



LK 系列打印机 使用手册



<https://www.argo.com/cn>

版次：1.2

专属声明

本手册包含立象科技股份有限公司拥有之专属信息。这些信息仅供负责操作及维护手册中所述之设备的相关人士参考及使用。未经过立象科技股份有限公司书面同意，不论任何情况下均不得对此类专属信息使用、再制，或揭露给任何第三方。

产品改良

持续改良产品是立象科技股份有限公司奉行的原则之一。所有的规格及符号得随时变更，恕不事先通知。

FCC 相容声明

本设备经过测试并判定符合FCC条例第15篇对A级数码设备之限制。该限制是为了提供合理保护，避免在住宅内使用时引起有害干扰而设计的使用条件。本设备会产生、使用并发射调频能量，若未按指示进行安装与使用，可能会对无线电通讯造成有害干扰。然而，我们不保证某些特定的安装方式不会发生干扰。如果本设备对收音机或电视接收造成干扰（可经由打开或关闭本设备而确认），则使用者可尝试利用下列方式进行调整：

- 移动接收天线的角度或位置。
- 增加设备与接收器之间的距离。
- 将设备连接到不同电路上的其他插座。
- 如需协助，请洽询经销商或专业的收音机/电视技术人员。

本产品的外围装置均经过屏蔽传输线测试。本产品必须使用屏蔽传输线，以确保符合相关规范。未经立象科技股份有限公司明确许可的情况下，对设备进行的任何变更或修改都可能导致使用者丧失操作本设备之权利。

赔偿声明

立象科技股份有限公司已采取必要步骤，确保本公司所发行之设计规格及手册的正确性；但这些出版品仍可能存在错误。立象科技股份有限公司将保留修改任何此类错误之权利，并声明免除任何相关的赔偿责任。不论任何情况下，立象科技股份有限公司或与随附产品（包含软硬件）的制作、生产或运送程序相关之人士，均不对因使用本产品，或因无法使用本产品所导致的任何损害（包括但不限于商机损失、业务中断、商业信息损失或，其他金钱损失所造成的任何损害）负赔偿责任，不论立象科技股份有限公司是否已被告知此等情事。

注意：

未经兼容性主管机关明确许可的情况下，对设备进行的任何变更或修改都可能导致使用者丧失操作本设备之权利。

警告使用者：

这是甲类的信息产品，在居住的环境中使用时，可能会造成射频干扰，在这种情况下，使用者会被要求采取某些适当的对策。

版权所有©2024 Argox Information Co., Ltd 立象科技

目录

专属声明.....	i
产品改良.....	i
FCC 相容声明	i
赔偿声明.....	i
1 介绍.....	1
1.1 特色.....	1
1.2 包装箱内装物.....	2
1.3 打印机概述.....	3
1.3.1 前视图.....	3
1.3.2 后视图.....	4
1.3.3 内部检视.....	5
1.4 打印机控制面板.....	6
1.4.1 状态指示灯.....	6
1.4.2 按键.....	8
2 开始使用打印机.....	9
2.1 连接电源.....	9
2.2 开启/关闭打印机	10
2.2.1 开启打印机.....	10
2.2.2 关闭打印机.....	11
2.3 安装标签纸.....	12
2.3.1 准备纸卷.....	13
2.3.2 安装纸卷.....	13
2.3.3 纸张类型.....	24
2.4 安装碳带.....	26
2.4.1 安装碳带.....	26
3 打印机操作.....	30
3.1 前侧面板操作.....	30
3.1.1 面板设定打印机流程.....	31
3.2 纸张感测器校正.....	38
3.3 打印打印机自检页.....	39
3.4 重设为工厂默认值.....	48

3.5	纸张感测.....	49
3.5.1	穿透式感测器.....	49
3.5.2	反射式感测器.....	50
3.5.3	调整纸张感测器位置.....	51
3.6	通讯.....	52
3.6.1	端口.....	52
3.7	驱动程序安装.....	53
3.7.2	安装打印机驱动程序 (适用于 USB 以外的其他端口).....	59
4	保养打印机.....	65
4.1	清洁.....	66
4.1.1	打印头.....	66
4.1.2	滚轴.....	67
4.2	调整打印机.....	68
4.2.1	打印机头压力调整.....	68
4.2.2	碳带张力调整.....	70
4.2.3	打印皱纹调整.....	72
4.2	小尺寸标签偏移调整.....	74
5	疑难解答.....	75
5.1	打印机问题.....	75
5.2	纸张问题.....	76
5.3	碳带问题.....	77
5.4	其他问题.....	78
6	规格.....	79
6.1	打印机.....	79
6.2	纸张/碳带.....	80
6.3	电力与操作环境.....	81
6.4	机器大小.....	81
6.5	字型、条形码和图形规格.....	82
6.6	端口.....	85
6.6.1	USB.....	85
6.6.2	RS-232C.....	86
6.6.4	以太网口.....	87

1 介绍

恭喜您选择购买 LK 系列工业打印机系列，本产品是由身为全球条形码产业领导者的立象科技所生产。LK 系列打印机系列经过优化设计，可轻松为您的企业带来效率。本手册将协助您认识这台新购买的打印机，并提供您所需要的足够信息。

LK 系列工业型标签打印机提供 LK-200 和 LK-300 两种型号，分辨率分别为 203 dpi 和 300 dpi。

- LK-200 (203 dpi)：适合一般标签打印需求，例如地址标签、产品标签等。
- LK-300 (300 dpi)：提供更高清晰度的打印效果，适合需要打印精细图案或小字体的标签，例如电子元件标签、珠宝标签等。

LK 系列工业型标签打印机的最高打印速度分别为 8 ips 和 10 ips。

- LK-200 (10 ips)：适合一般标签打印需求。
- LK-300 (8 ips)：提供更快的打印速度，适合需要大量打印标签的应用场景。

1.1 特色

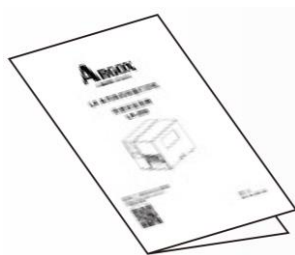
- **高速打印**
最快可达每秒 10 吋。
- **沟通接口**
标准：以太网、双 USB Host 插口、USB 打印端口和 RS-232。
可选：Wi-Fi、GPIO 和 蜂鸣器。
- **联机管理**
网页管理和支持 SNMP v2。
- **双 USB host 功能**
单机模式可以提供扫描枪/键盘多种数据输入。
- **全新的纸张校正系统**
智能认纸 & 聪明认纸

1.2 包装箱内装物

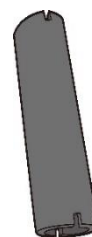
请检查除了打印机以外的下列配件。 如果有任何物品遗失，请联络当地的经销商。



打印机



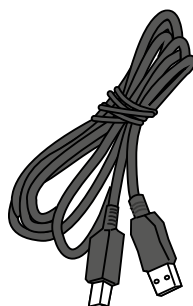
快速安装指南



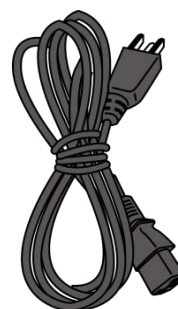
碳带纸轴



高速碳带



USB 传输线



电源线

收到打印机时，请立即打开包裹并检查物品是否在寄送途中损坏。若发现任何损坏，请联络货运公司并提出索赔。立象科技对运送途中的任何损坏概不负责。请保留包装盒及所有内容物，以便货运公司检查。



备注一：

假如发现损伤，请立即联络货运公司，以提出赔偿申请。

备注二：

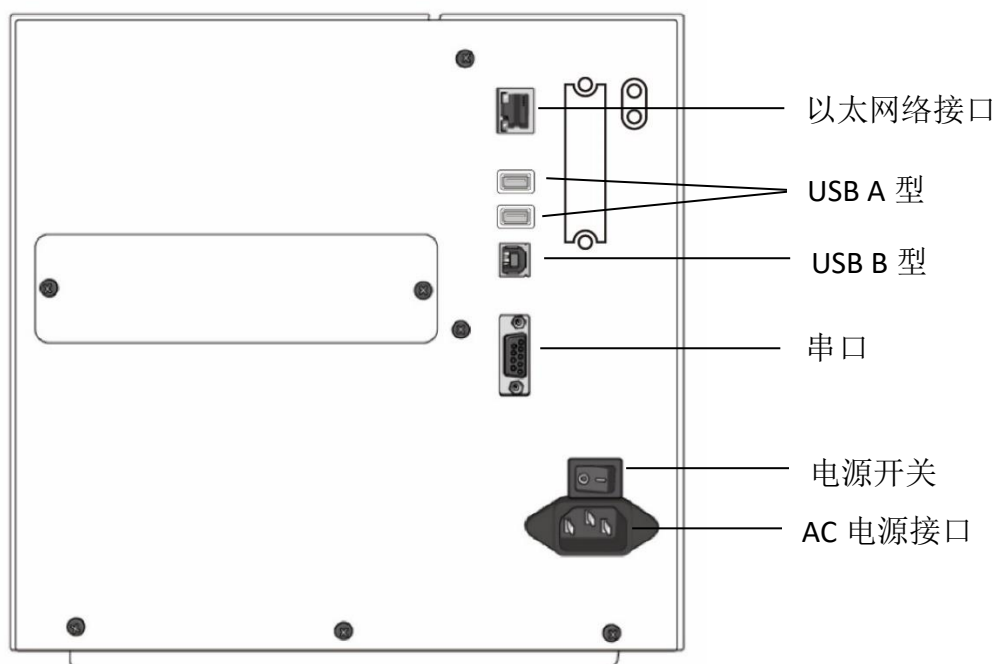
Argox 提供一卷高速碳带的样卷在此打印机的包装中。目的是为了说明用户在使用 Argox 高速打印机打印时，必须搭配合适的碳带，来达到最好的效果。这也同时让用户得到高速打印的更真实体验。用户须注意此高速打印体验只适合在室温环境下进行。

1.3 打印机概述

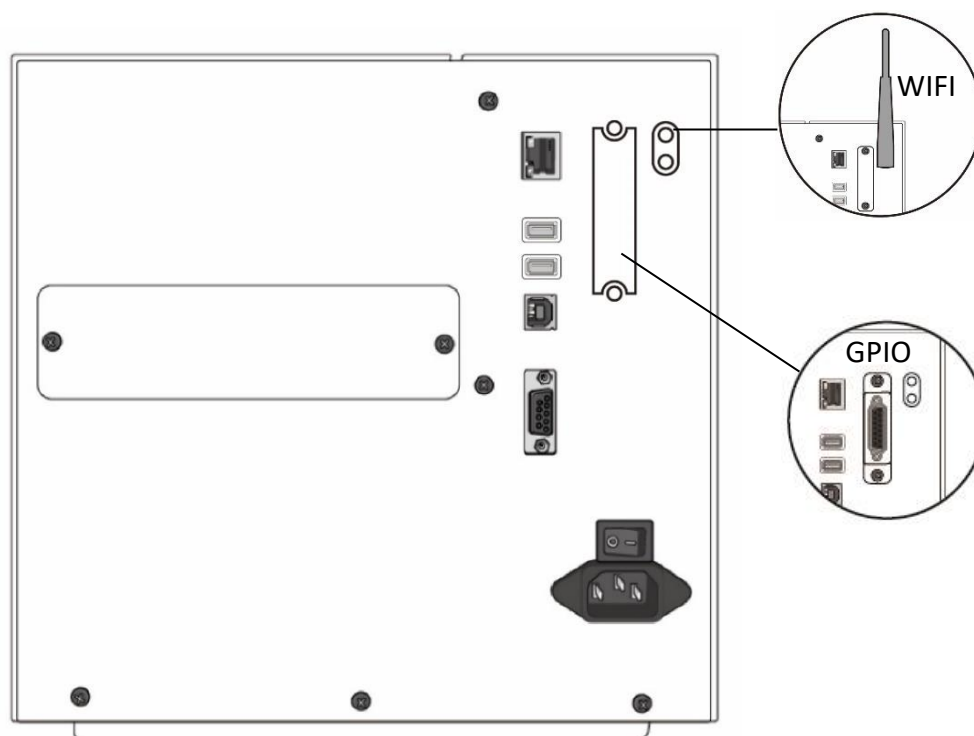
1.3.1 前视图



1.3.2 后视图

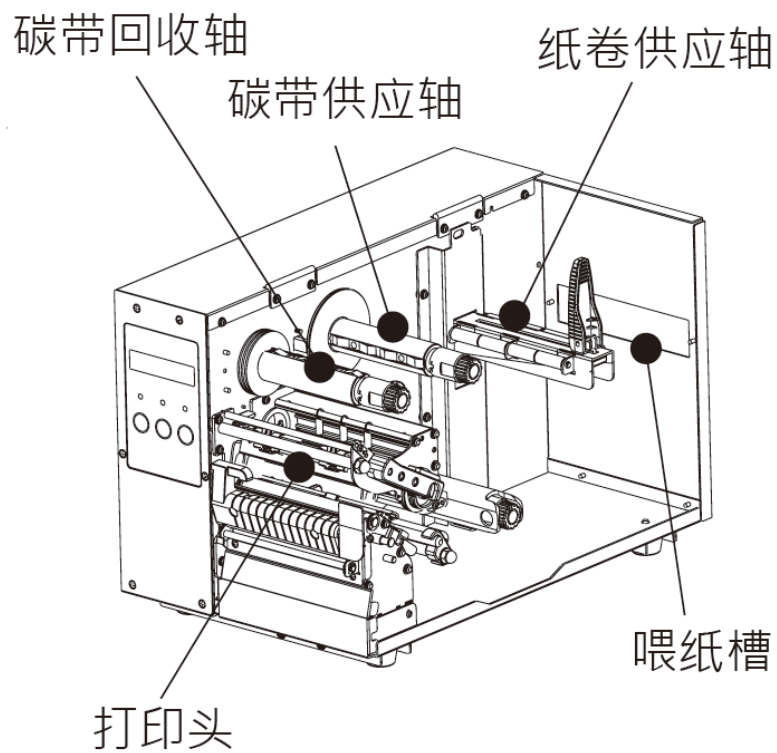


可选

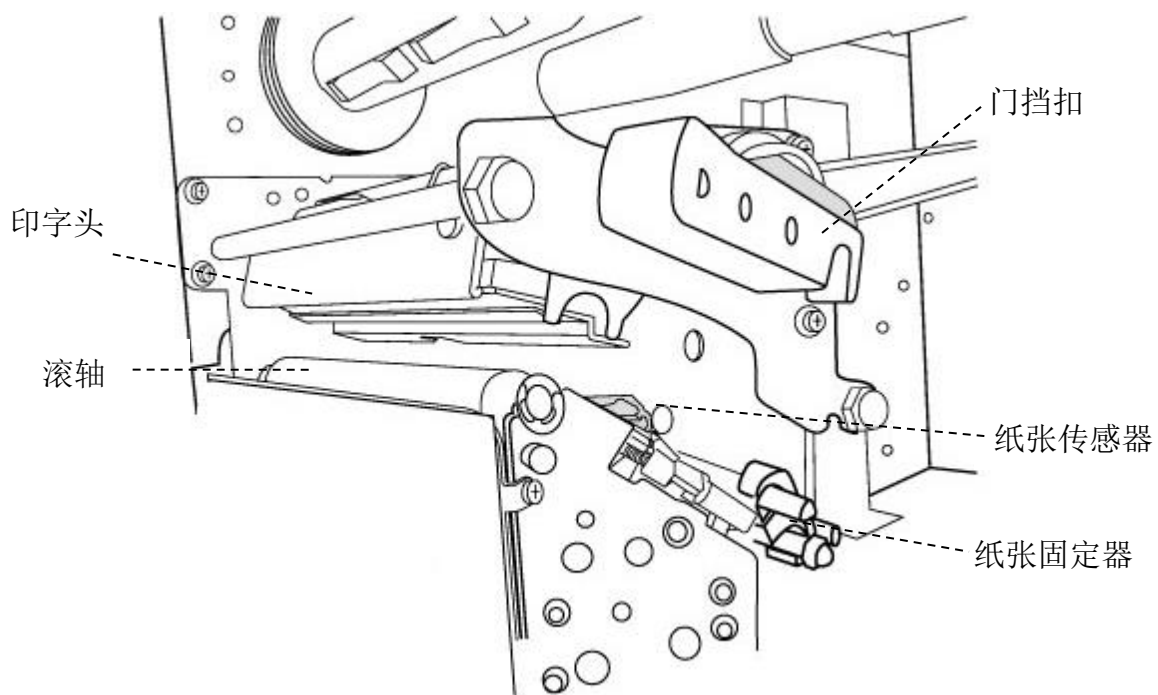


1.3.3 内部检视

内部组件



开启铁片侧盖



1.4 打印机控制面板

左侧前面板有三种灯号分别是确认、纸张和碳带；三个按键分别是**进纸**、**暂停**、**取消**，可进行基本的打印机操作。

1.4.1 状态指示灯

状态指示灯可帮助您检查打印机所处的状况。下表说明了状态指示灯闪烁时打印机的状态。

屏幕显示	确认	纸张	碳带	状况描述
准备打印	恒亮	恒亮	恒亮	待机
打印头过热	恒亮	闪烁	恒亮	打印头过热，打印作业将会在打印头温度降下后自动启动。
指令错误	恒亮	闪烁	闪烁	打印机在确认指令时发现错误
EEPROM 错误	恒亮	闪烁	闪烁	无法读写 EEPROM 备份数据
内存错误	恒亮	闪烁	闪烁	<ul style="list-style-type: none"> · 写入 U 盘或 flash 内存时发生错误。 · 在删除 U 盘或 flash 内存时发生错误。 · 在储存数据到 U 盘或 flash 内存时费时过长 · 更新固件错误
取消...	闪烁	恒亮	恒亮	按下 取消键 可以中断并删除打印机的打印任务
裁纸失败	闪烁	恒亮	恒亮	裁刀错误、裁刀内部卡纸。
内存已满	闪烁	恒亮	恒亮	打印机内存容量已满

1 介绍

屏幕显示	确认	纸张	碳带	状况描述
内存初始化	闪烁	恒亮	恒亮	USB 随身碟正在初始化
暂停	闪烁	恒亮	恒亮	打印机为暂停状态、纸张感测器无法侦测标签间隙
串口 IO 失败	闪烁	恒亮	恒亮	RS232 串口的格式或是波特率与主机端不符
韧体升级	闪烁	恒亮	恒亮	打印机正在接收韧体档案
打印头损坏	闪烁	恒亮	恒亮	打印头损坏
打印头开启	闪烁	恒亮	恒亮	打印模组未关闭
碳带用完	闪烁	恒亮	闪烁	碳带已用完或未安装碳带
校正 ...	闪烁	闪烁	恒亮	按住暂停键后开启电源会出现此显示
纸张用完	闪烁	闪烁	恒亮	纸卷未安装、纸张用完、纸张传感器找不到纸张间隙或黑标(适用于非连续纸)进纸时卡纸。
卡纸	闪烁	闪烁	恒亮	走纸卡纸

1.4.2 按键

三个按键，每一个按键都有自己的基础功能。

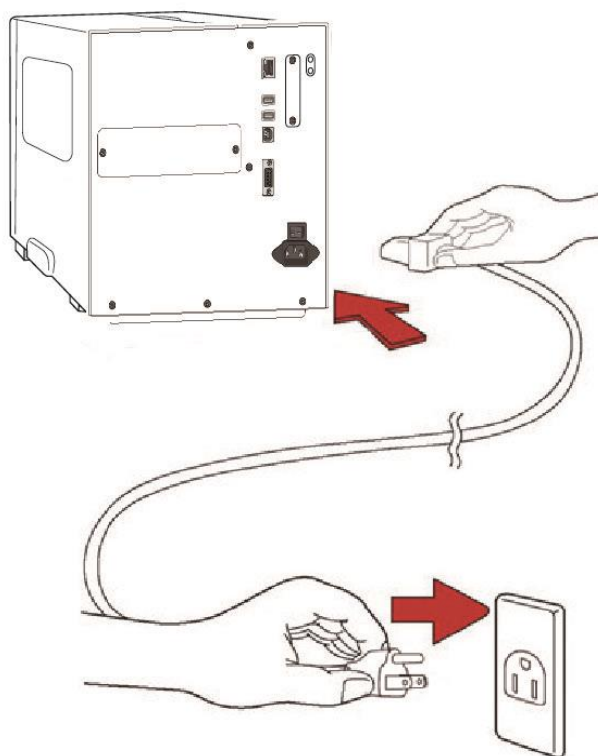
按键	功能 1	功能 2
进纸	<ul style="list-style-type: none">• 出一张空白纸	<ul style="list-style-type: none">• 打印自检报告
暂停	<ul style="list-style-type: none">• 暂停打印	<ul style="list-style-type: none">• 再按一次恢复打印
取消	<ul style="list-style-type: none">• 中断且取消打印任务	<ul style="list-style-type: none">• 在错误排除后强制打印机继续打印

2 开始使用打印机

本章说明如何使用打印机。

2.1 连接电源

1. 确定将电源开关已经切换至 OFF（“O”）的位置。
2. 找一个适当的空间和稳固的平面来放置打印机，而且需有足够的空间可打开挡板安装纸张和碳带。
3. 将打印机的电源线与其他的电线分开放置。
4. 将电源线另一端插入正确接地的 AC 电源插座。



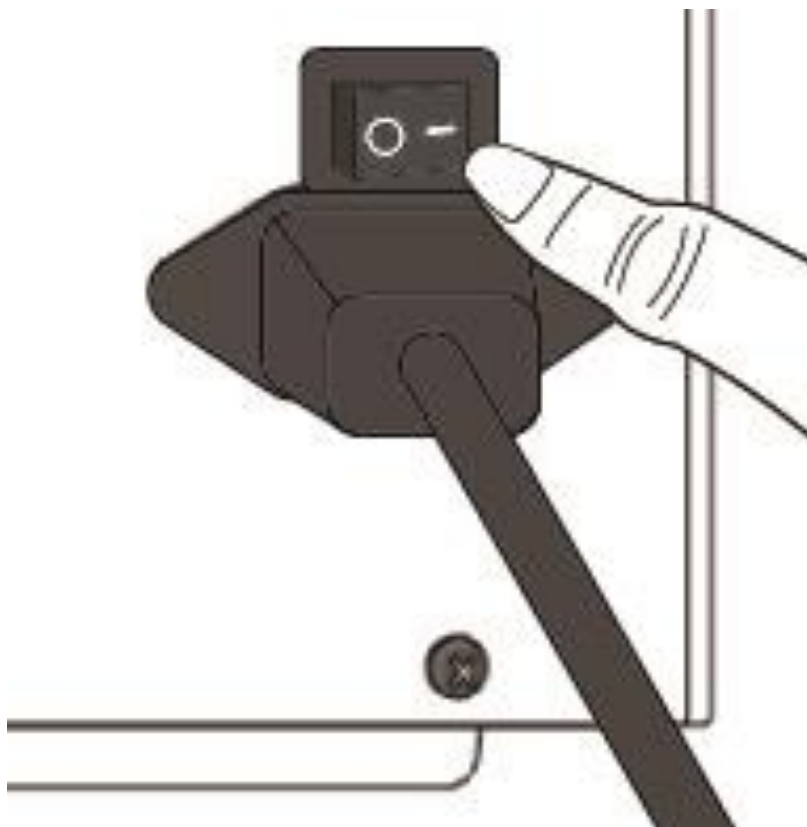
警告 请勿在双手沾湿时插拔电源线，或在打印机和电源容易沾湿的区域操作打印机。这些动作可能会造成严重伤害！

2.2 开启/关闭打印机

打印机连接到主机（计算机）时，最好先开启打印机，再开启主机；关闭时，先关闭主机，再关闭打印机。

2.2.1 开启打印机

1. 若要开启打印机，请如下图开启开关。I 代表开。



2. 确认、纸张和碳带指示灯会一齐亮，确认灯关闭期间 LCD 会显示固件版本，之后 LCD 显示准备打印，三个灯号都会恒亮，开机完成。

2.2.2 关闭打印机

1. 在关闭打印机前，确认、纸张和碳带指示灯在恒亮的正常待机状态。
2. 若要关闭打印机，请照下图指示切换电源开关到“O”的位置。



警告 请勿在数据传输时关闭打印机。

2.3 安装标签纸

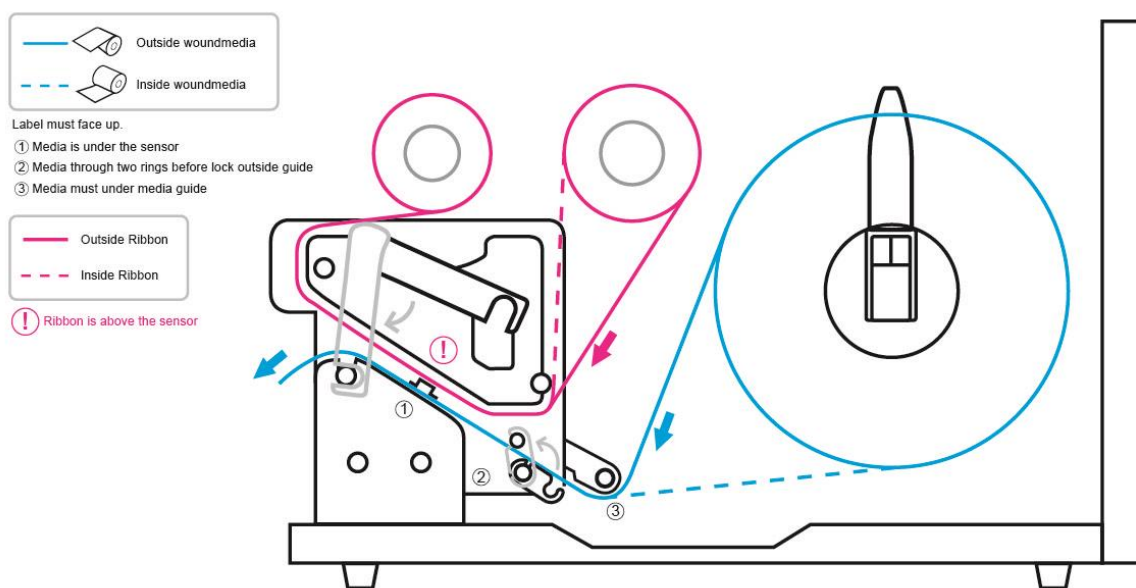
LK 系列打印机系列提供三种装纸模式：标准模式、剥纸模式、裁纸模式。

- **标准模式** 可一次打印单张或多张标签。
- **剥纸模式** 打印卷标后将背胶纸撕下。取出标签后，会接着打印下一张标签。
- **裁纸模式** 会自动在打印后裁切标签。裁刀分为旋刀和铡刀。



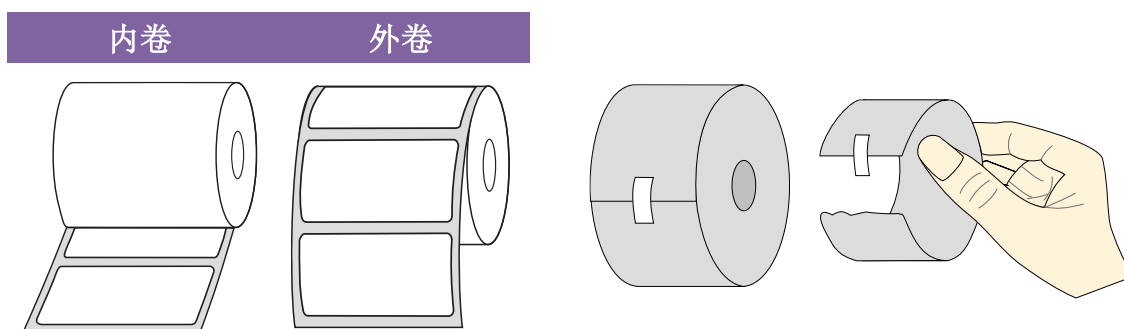
重要 在第一次使用剥纸模式和裁纸模式时，确认有开启剥纸安装和裁纸安装的打印机设定，想知道更多信息，前往 3.1 章节的[前侧面板操作](#)。

耗材安装指引



2.3.1 准备纸卷

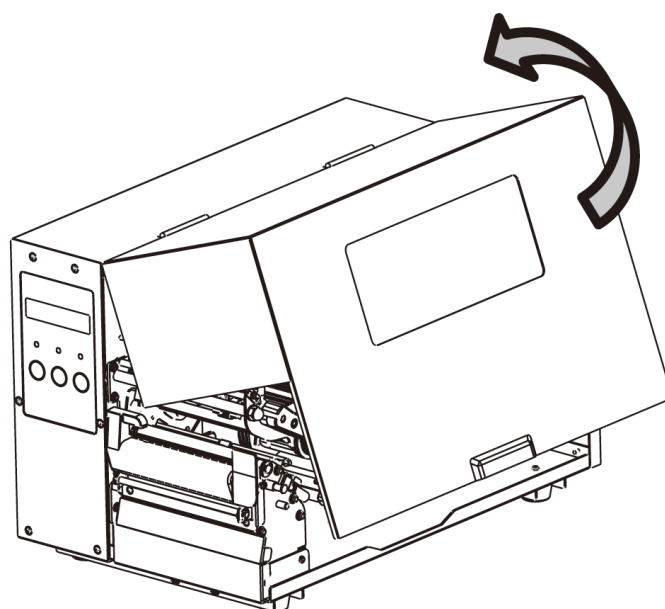
无论您使用的是内卷或外卷纸卷，装入方法皆同。为防止纸卷在运送、处理或存放时弄脏，请移除纸卷最外层，如此可避免打印时，纸卷沾黏的灰尘污染打印机和滚轴。



2.3.2 安装纸卷

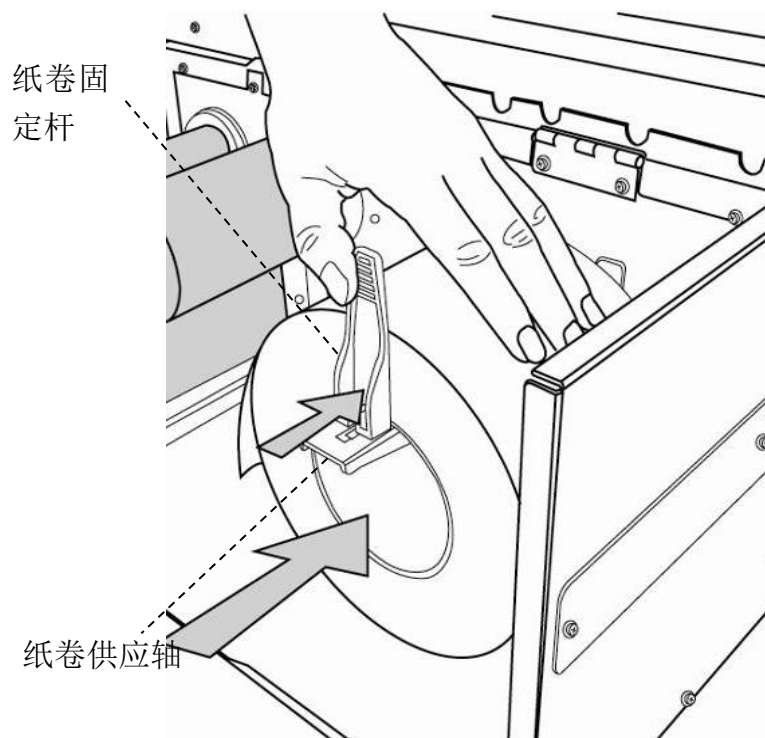
在标准模式下安装纸卷

- 1 掀开上盖准备安装纸卷。

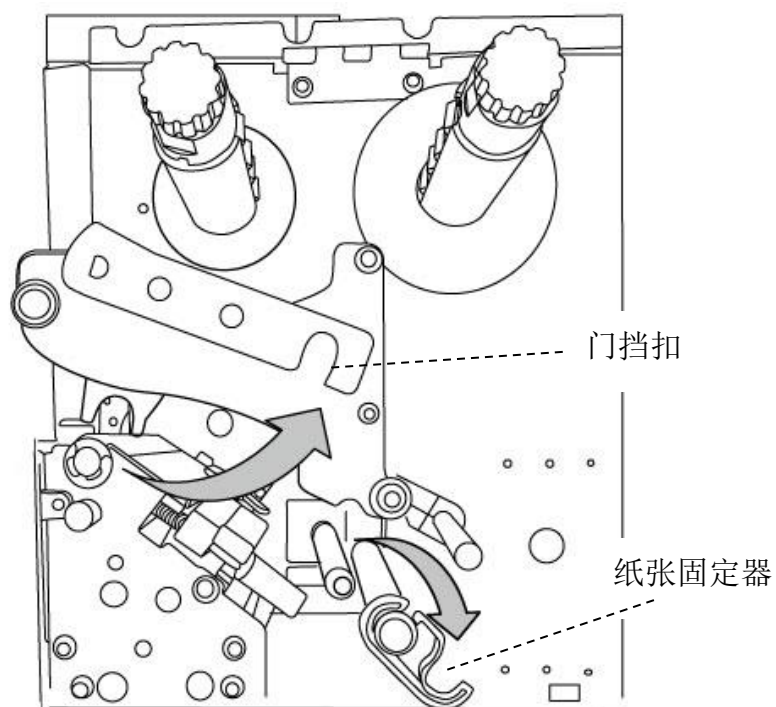


2 开始使用打印机

- 2 将纸卷插入纸张供应轴，然后将纸卷固定杆往内移。

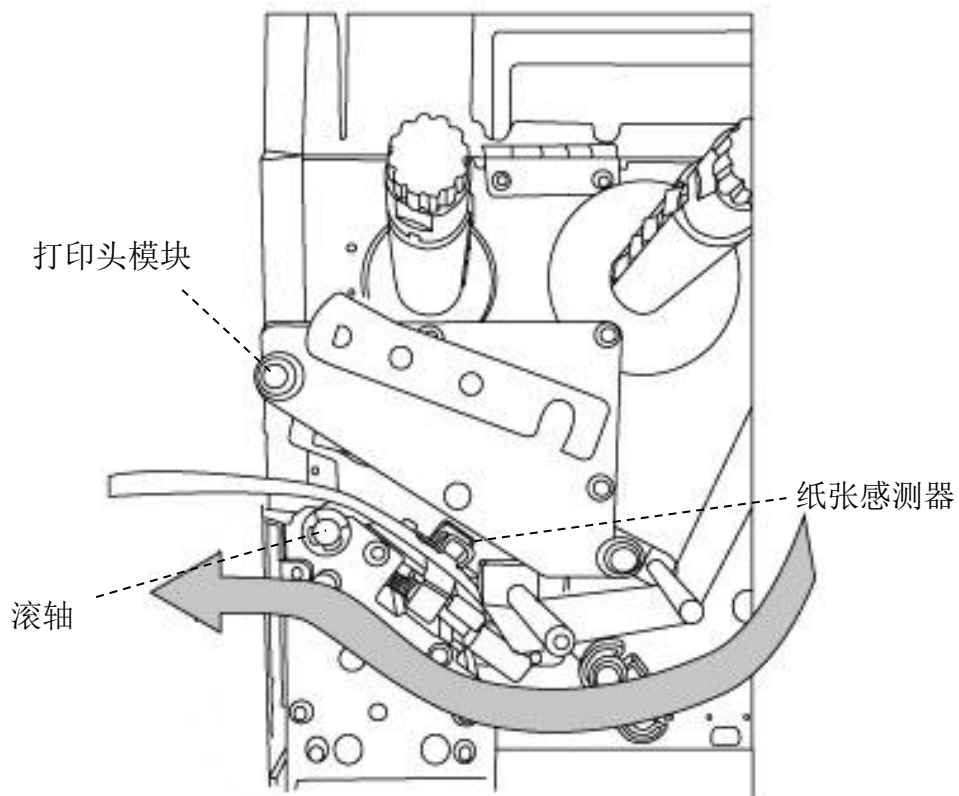


3. 逆时针转动门挡扣和纸张固定器。

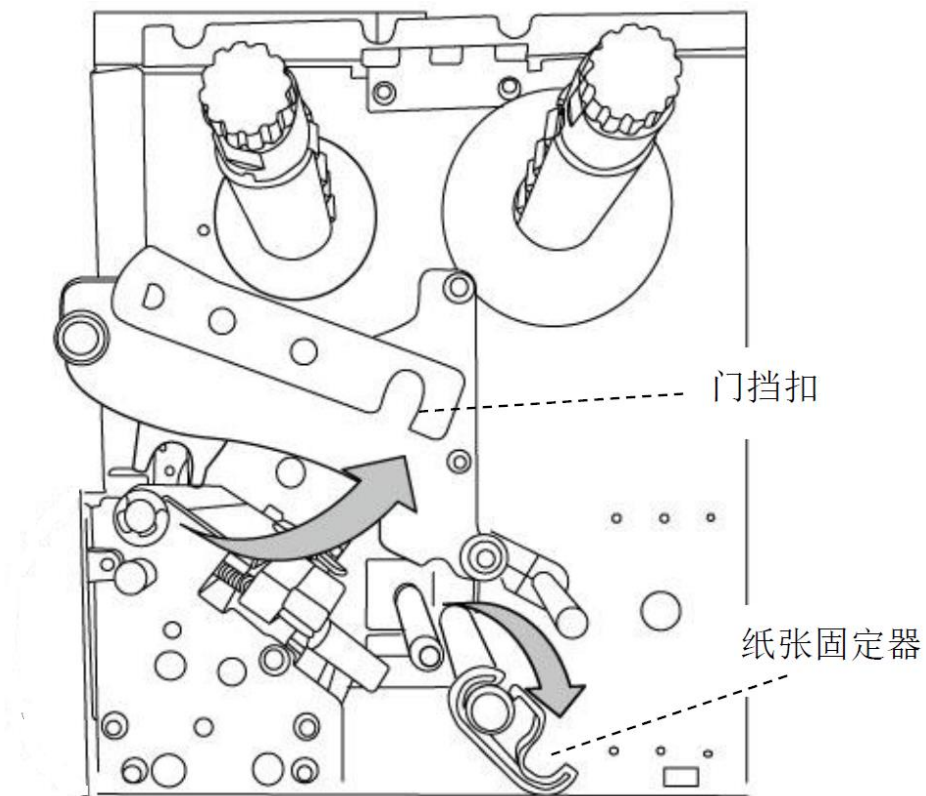


2 开始使用打印机

4. 将纸张穿过打印头模块下方，并穿过纸张感测器，将纸张放置于滚轴上方。

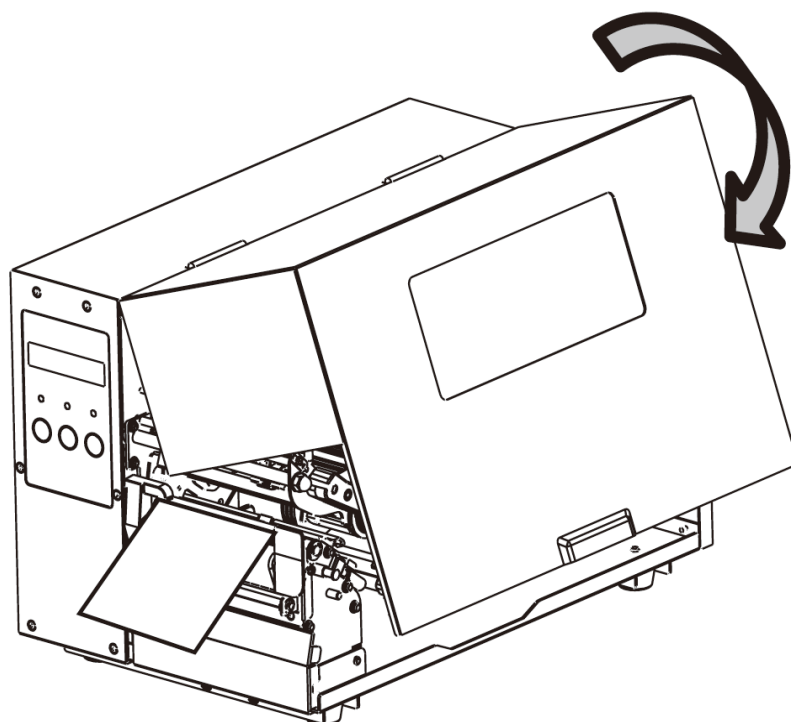


5. 关回纸张固定器并推至纸张边缘固定纸张，卡入门挡扣。

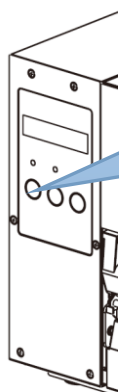


2 开始使用打印机

6. 关闭上盖。



7. 在打印机是待机状态下，按下走纸键。



按下走纸键
(打印机待机状态下)

在剥纸模式下安装纸卷

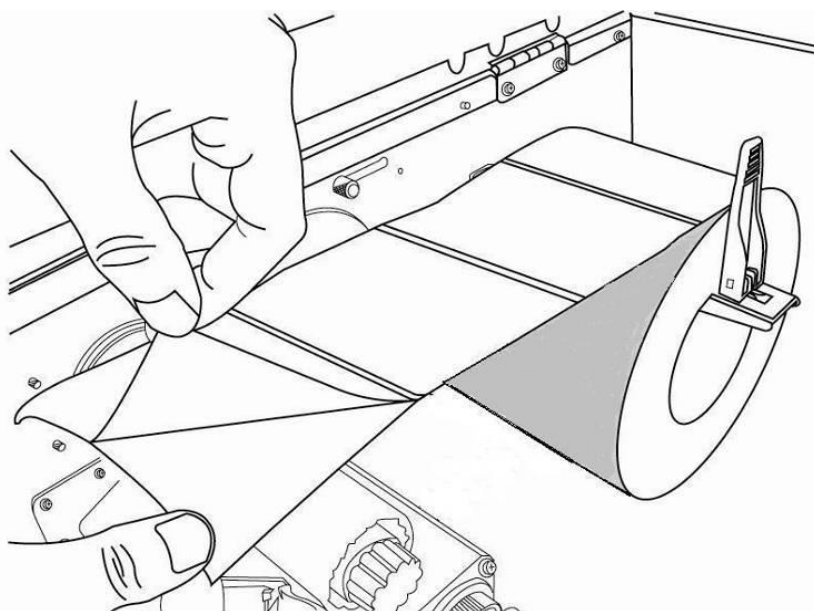
步骤1到3与“标准模式”类似

1. 掀开上盖准备安装纸卷。
2. 将纸卷插入纸张供应轴，然后将纸卷固定杆往内移。
3. 逆时针转动门挡扣和打开纸张固定器。
4. 从纸卷的最前端撕开标签，露出至少15厘米的标签底纸。



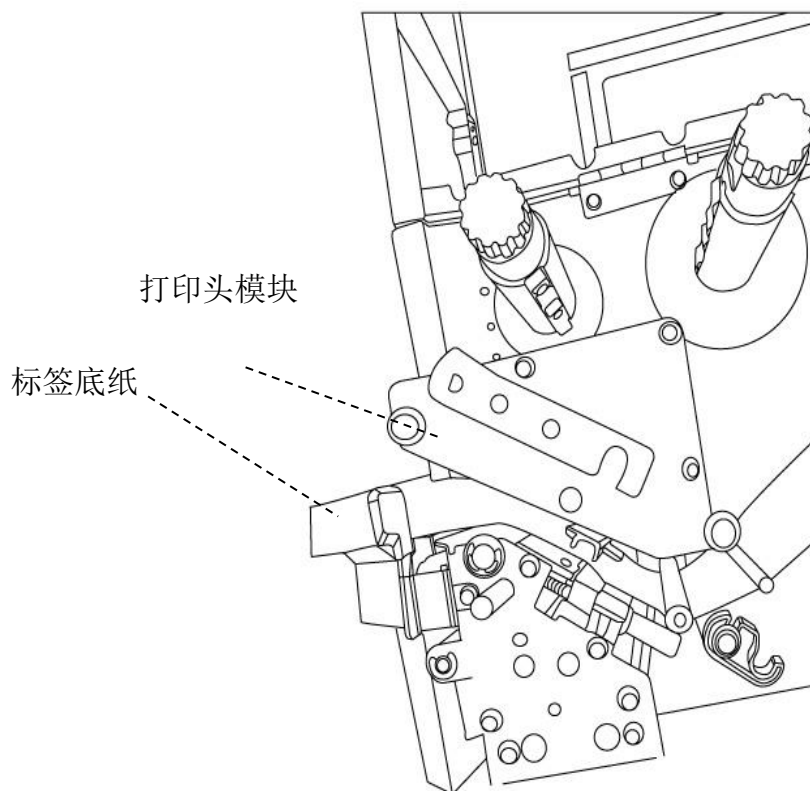
重要

安装纸张后，在开始打印前，建议前往[纸张感测器校正](#)，做校正动作。

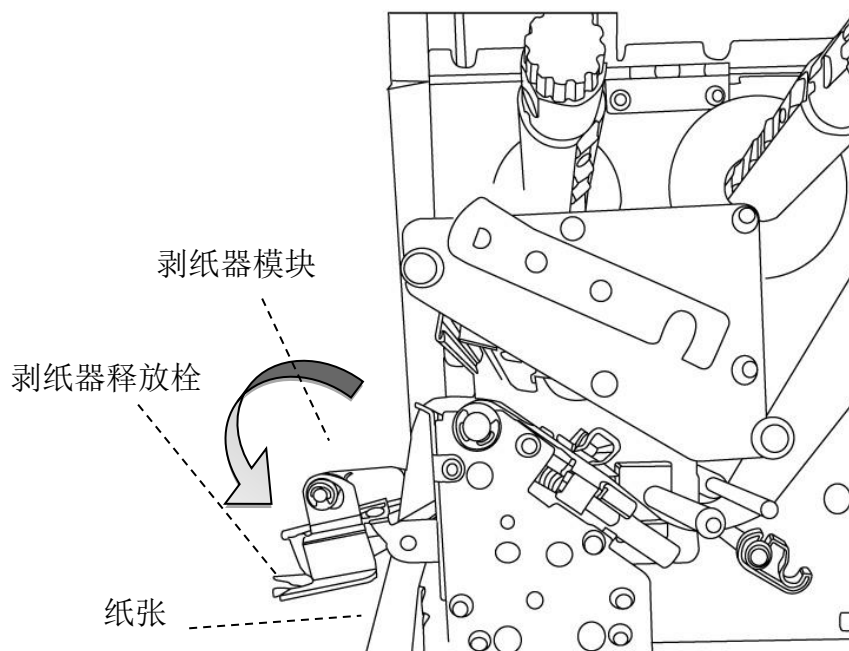


2 开始使用打印机

5. 将卷标底纸穿过打印头模块下方。

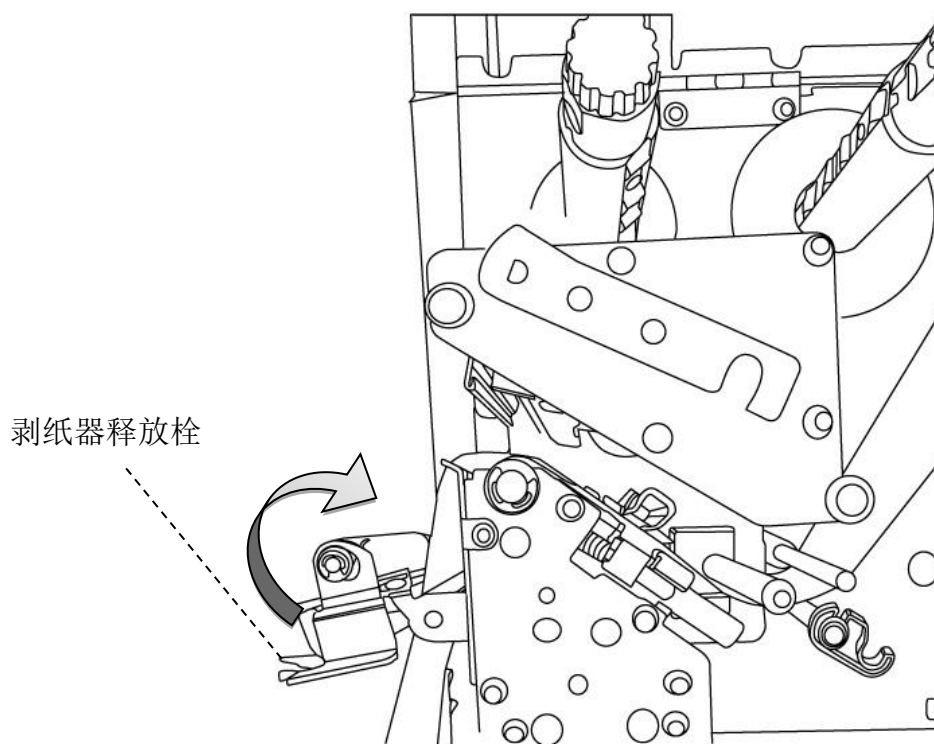


6. 将剥纸器释放栓往下压，并将纸张穿过剥纸器模块下方。

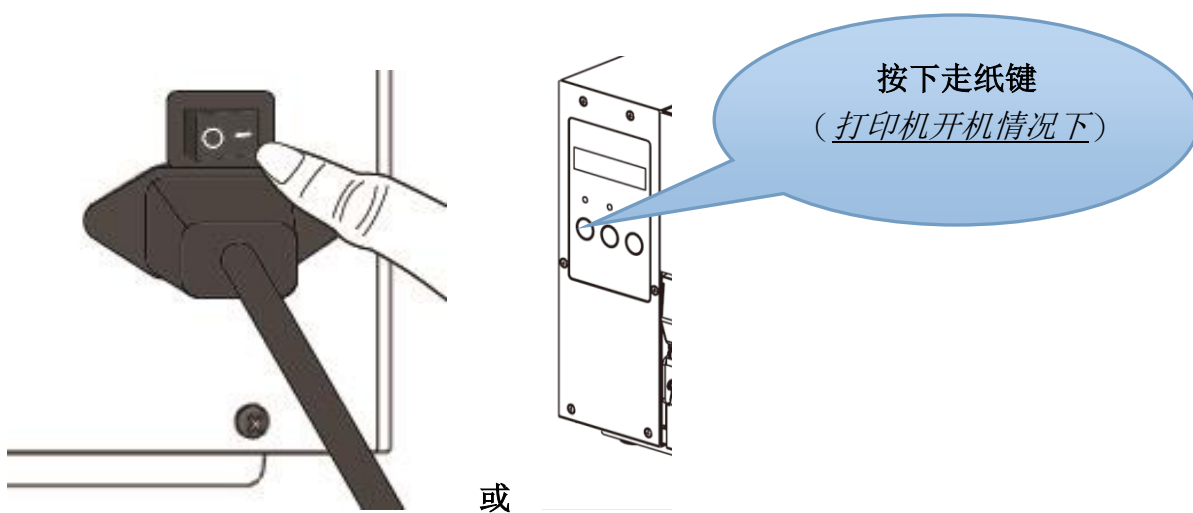


2 开始使用打印机

7. 关回纸张固定器并推至纸张边缘固定纸张，卡入门挡扣，使用剥纸器释放栓
关上剥纸器模块。



8. 关闭上盖，并开启打印机电源，或在打印机开机的情况下按下走纸键。



在旋刀模式下安装纸卷

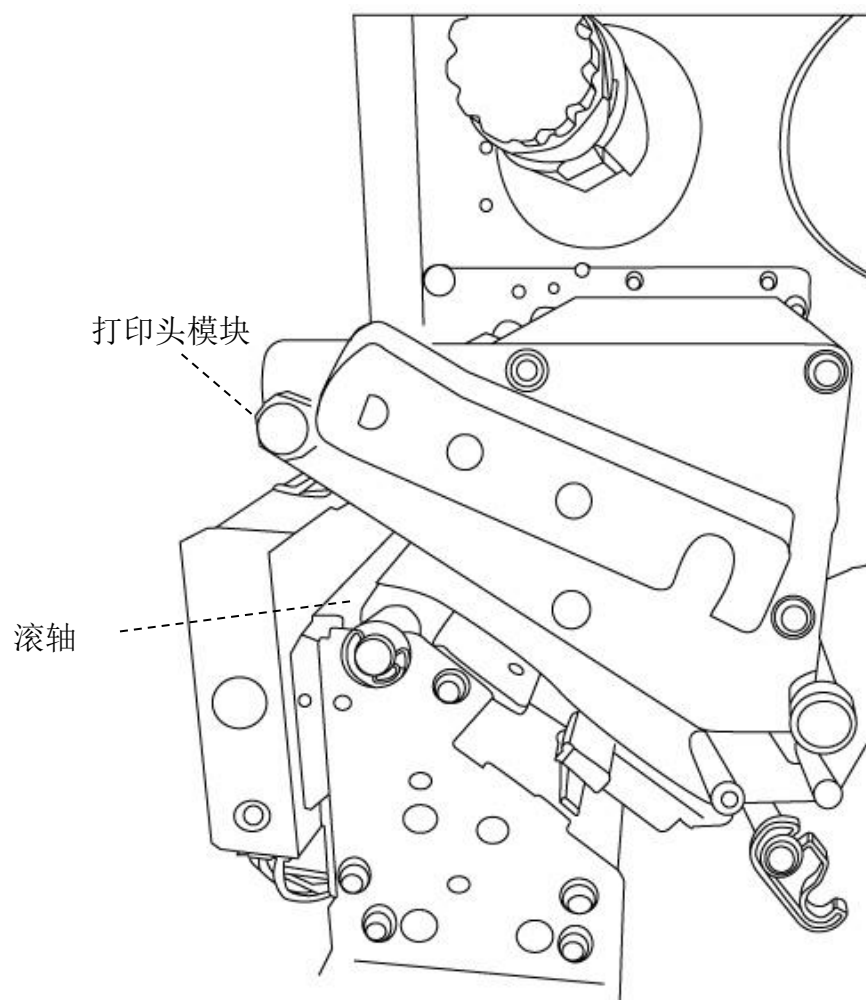
步骤1到3与“标准模式”类似

1. 掀开上盖准备安装纸卷。
2. 将纸卷插入纸张供应轴，然后将纸卷固定杆往内移。
3. 逆时针转动门挡扣和纸张固定器。
4. 将纸张穿过打印头模块下方，并穿过纸张感测器模块中间，确保纸张在滚轴上方。



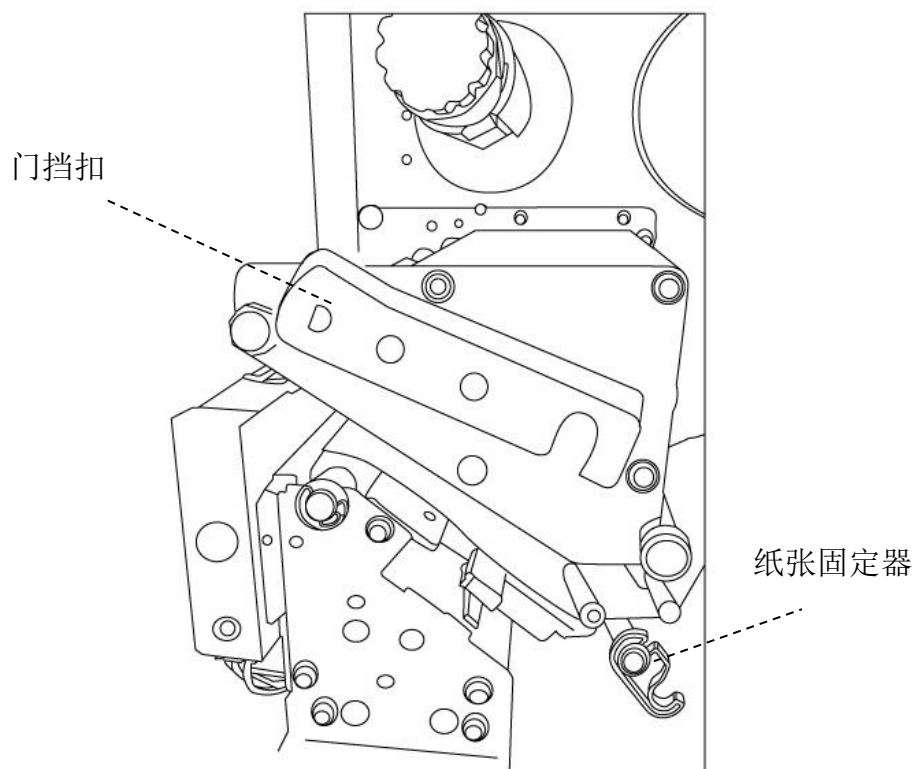
重要

安装纸张后，在开始打印前，建议前往[纸张感测器校正](#)，做校正动作。

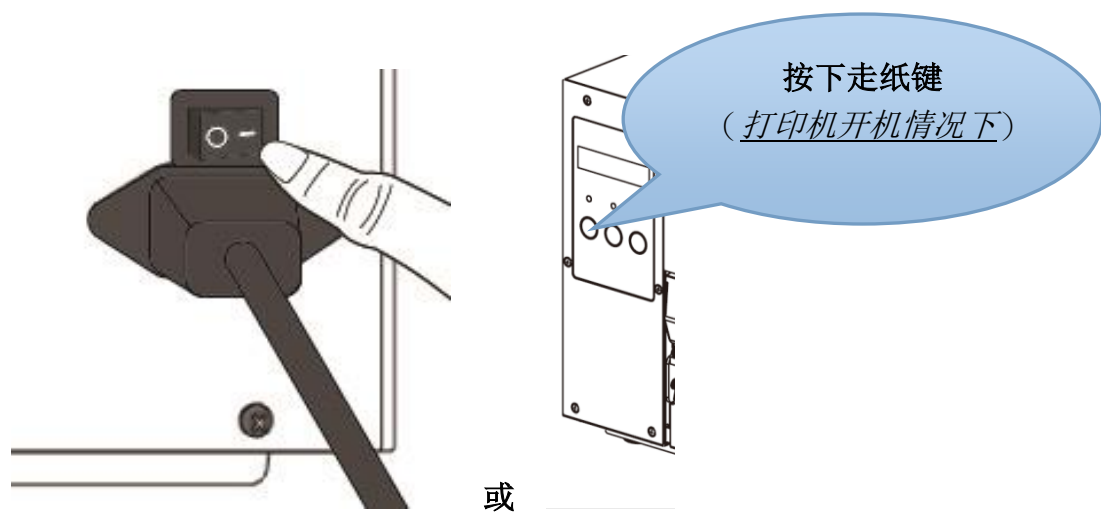


2 开始使用打印机

5. 将纸张固定器恢复原位，关上铁片支架，然后卡入门挡扣。



6. 关闭上盖，并开启打印机电源，或在打印机开机的情况下按下走纸键。接着打印机会自动将卷标送入裁纸器。



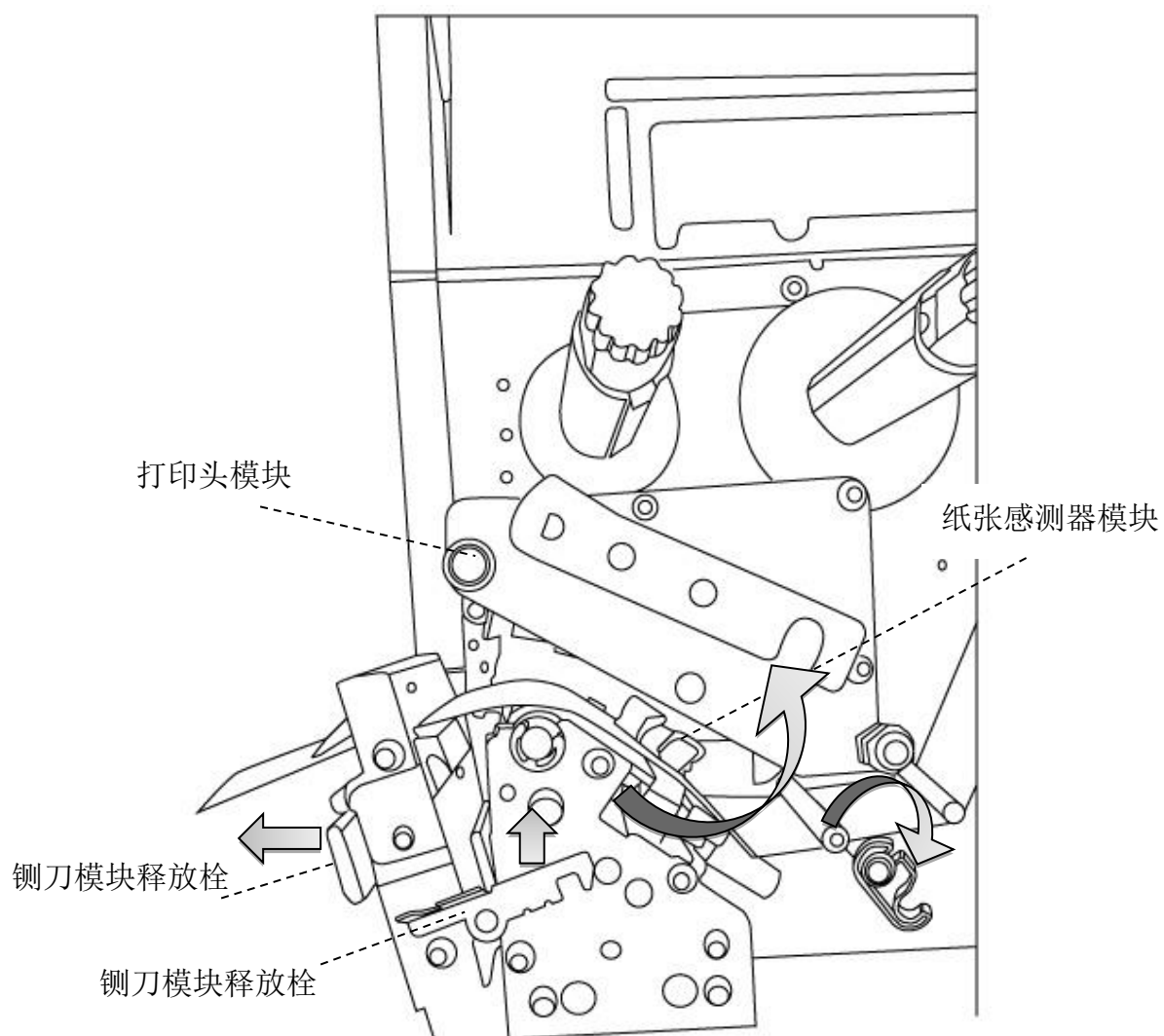
重要

安装纸张后，在开始打印前，建议前往[纸张感测器校正](#)，做校正动作。

在铡刀模式下安装纸卷

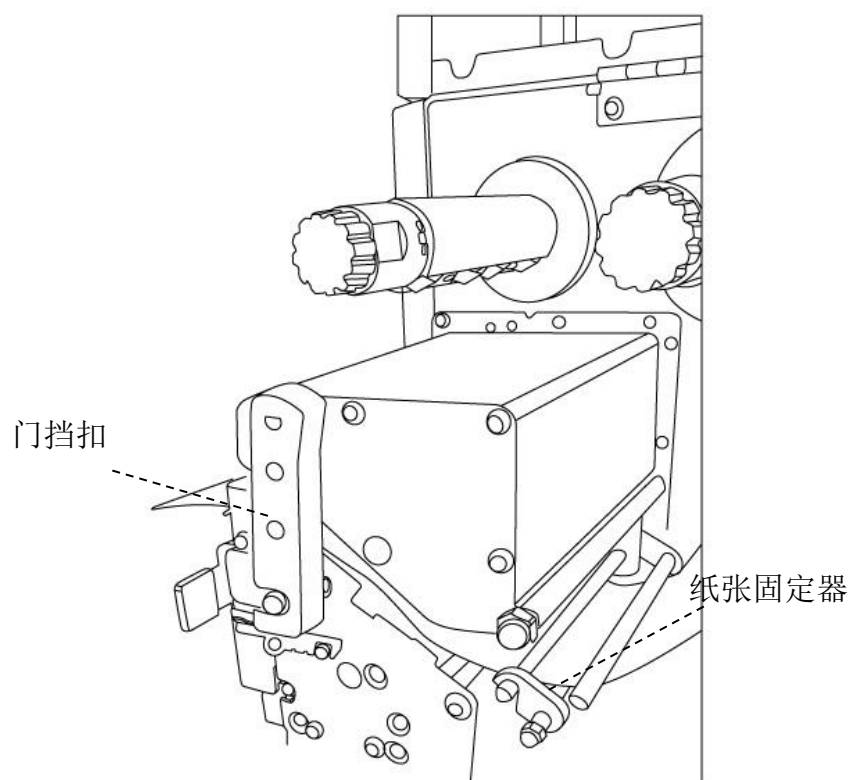
步骤 1 到 3 与“标准模式”类似

1. 掀开上盖准备安装纸卷。
2. 将纸卷插入纸张供应轴，然后将纸卷固定杆往内移。
3. 逆时针转动门挡扣和纸张固定器。
4. 将纸张穿过打印头模块下方，并穿过纸张感测器模块中间。使用铡刀模块释放栓放下铡刀模块，并将纸张穿过铡刀模块。

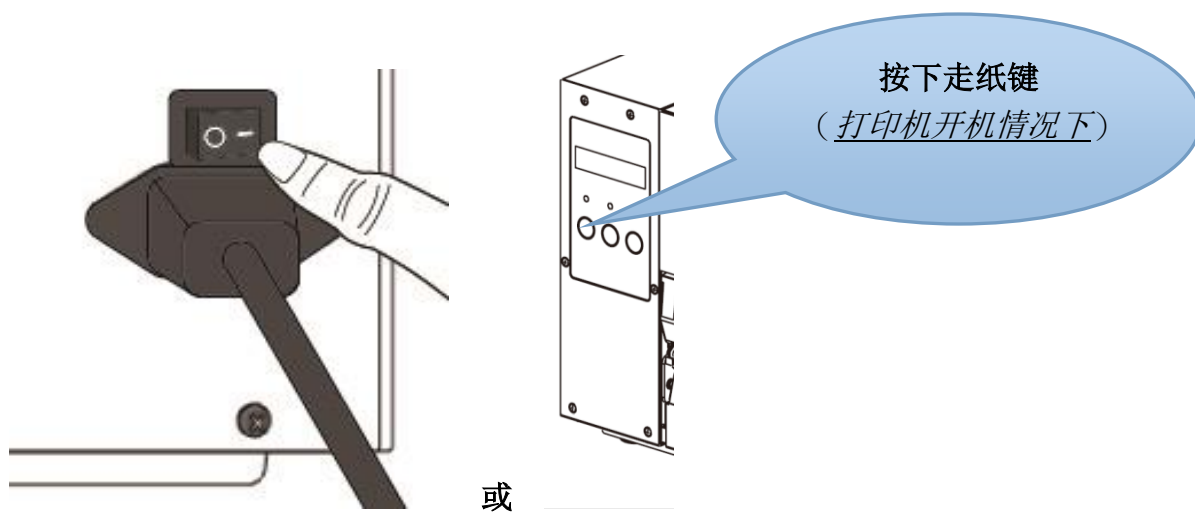


2 开始使用打印机

5. 推回裁刀模块，将纸张固定器恢复原位，卡入门挡扣。



6. 关闭上盖，并开启打印机电源，或在打印机开机的情况下按下走纸键。接着打印机会自动将卷标送入裁纸器。

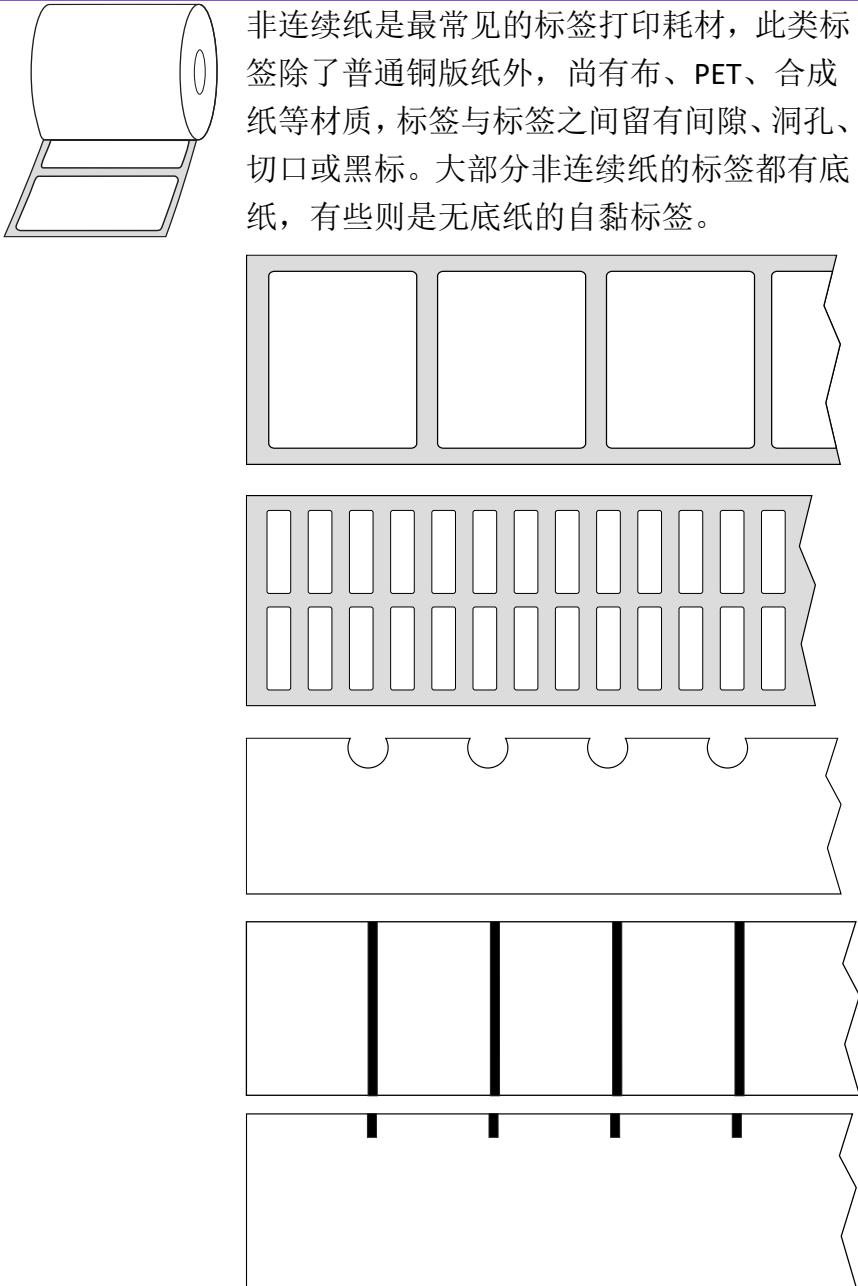


重要

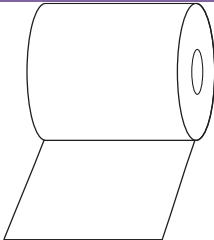
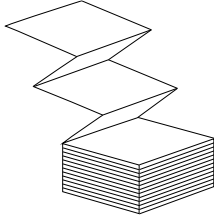

安装纸张后，在开始打印前，建议前往[纸张感测器校正](#)，做校正动作。

2.3.3 纸张类型

打印机支持多种类型的纸张，包括非连续纸、连续纸与折叠纸。下表说明各纸张的特性与用途。

纸张类型	示意图	描述
非连续纸	 The diagram shows a roll of paper on the left. To its right are five different label formats: 1. Three large rectangular labels with a wavy edge on the right. 2. A grid of 12 small rectangular labels arranged in two rows of six. 3. A single long label with four semi-circular tabs along its top edge and a wavy edge on the right. 4. A single long label with four vertical black bars along its top edge and a wavy edge on the right. 5. A single long label with four vertical black bars along its bottom edge and a wavy edge on the right.	非连续纸是最常见的标签打印耗材，此类标签除了普通铜版纸外，尚有布、PET、合成纸等材质，标签与标签之间留有间隙、洞孔、切口或黑标。大部分非连续纸的标签都有底纸，有些则是无底纸的自黏标签。

2 开始使用打印机

纸张类型	示意图	描述
连续纸		连续纸没有间隙、洞孔、切口或黑标，您可以在纸张的任何位置打印数据。由于没有间隙，有时会搭配裁刀来裁切纸张。
折叠纸		折叠纸可视为连续纸的一种，但它有非连续纸的特性，因为折迭纸的标签是用折痕分开。有些折迭纸也有黑标或底纸。
吊牌		吊牌大多由厚纸制成，中央处会有孔洞来辨识，它不会有胶底或是底纸，通常会有车缝线在两个吊牌之间。

2.4 安装碳带

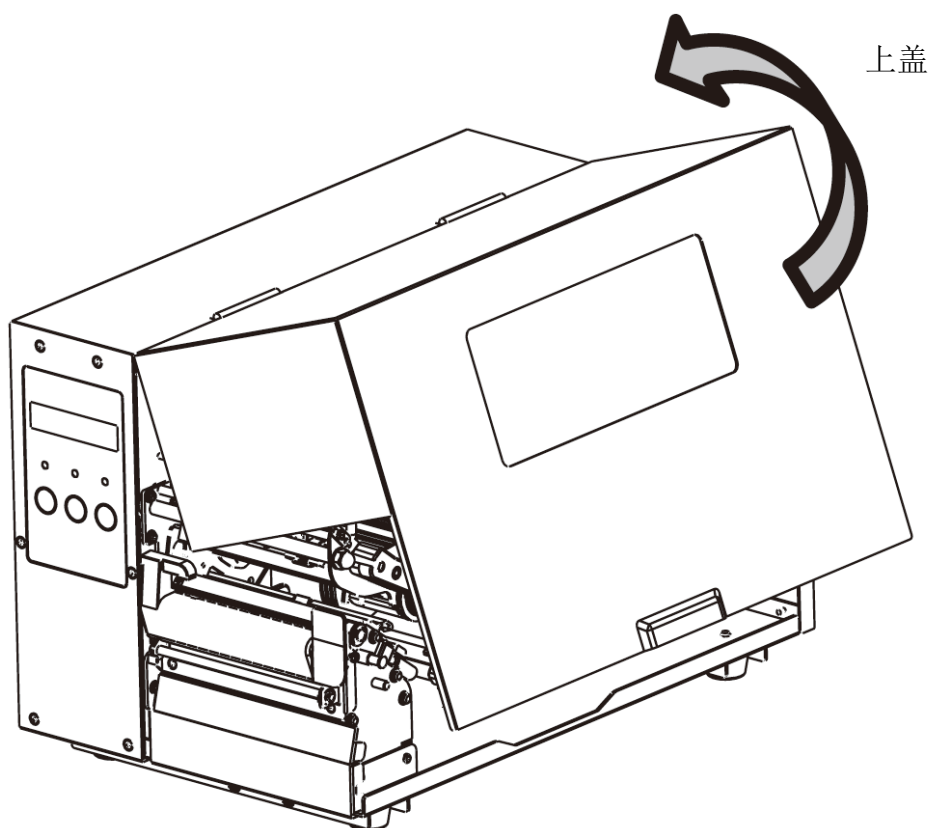
下列步骤仅适用于热转印打印模式。

热敏打印模式不需装入碳带。

LK 系列碳带供应轴可接受内碳或外碳的碳带(碳带碳粉层面朝外或朝内)。

2.4.1 安装碳带

1. 打开上盖，露出纸卷供应端。

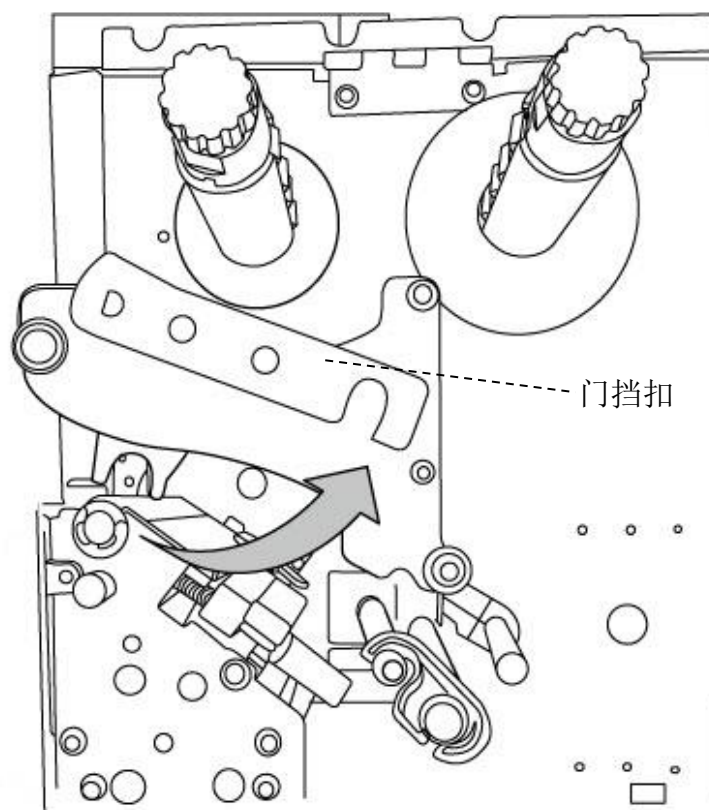


Note

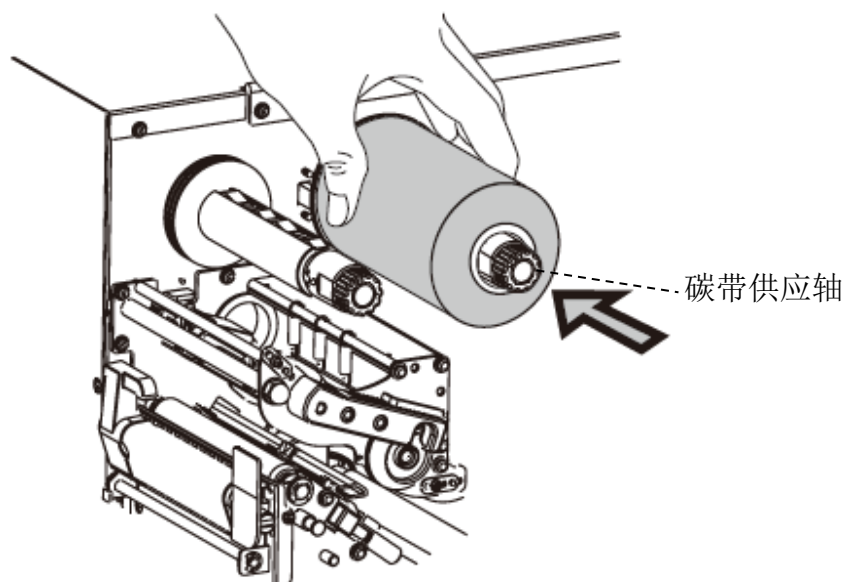
- ✚ 纸张和碳带种类必须相符，才能呈现最佳的打印效果。
- ✚ 务必使用比纸张更宽的碳带，以免打印头磨损。

2 开始使用打印机

2. 逆时针转动门挡扣。

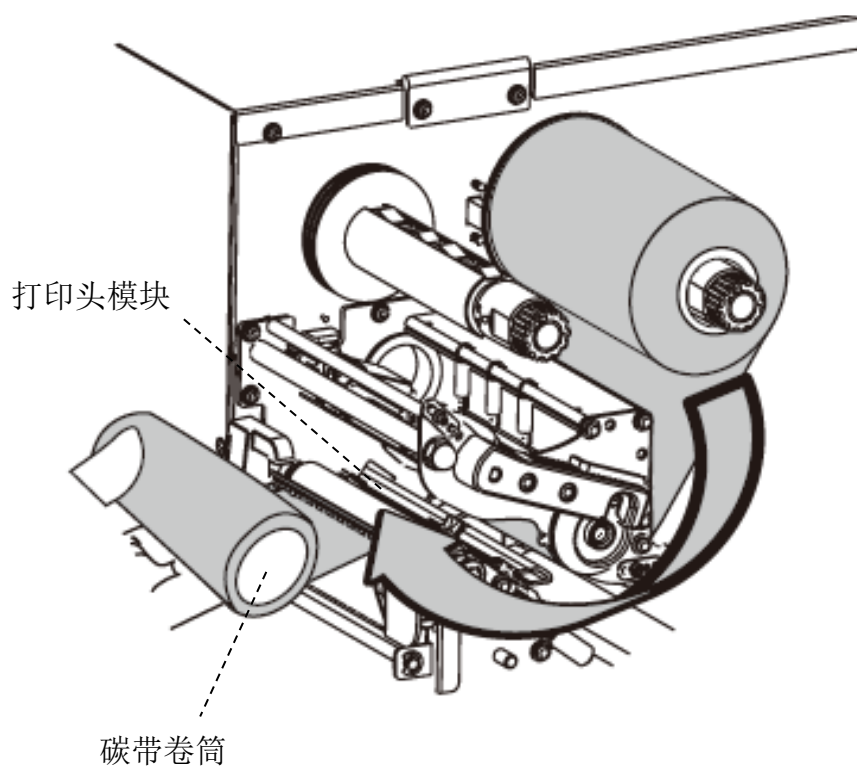


3. 拆开碳带，将碳带卷装入碳带供应轴。

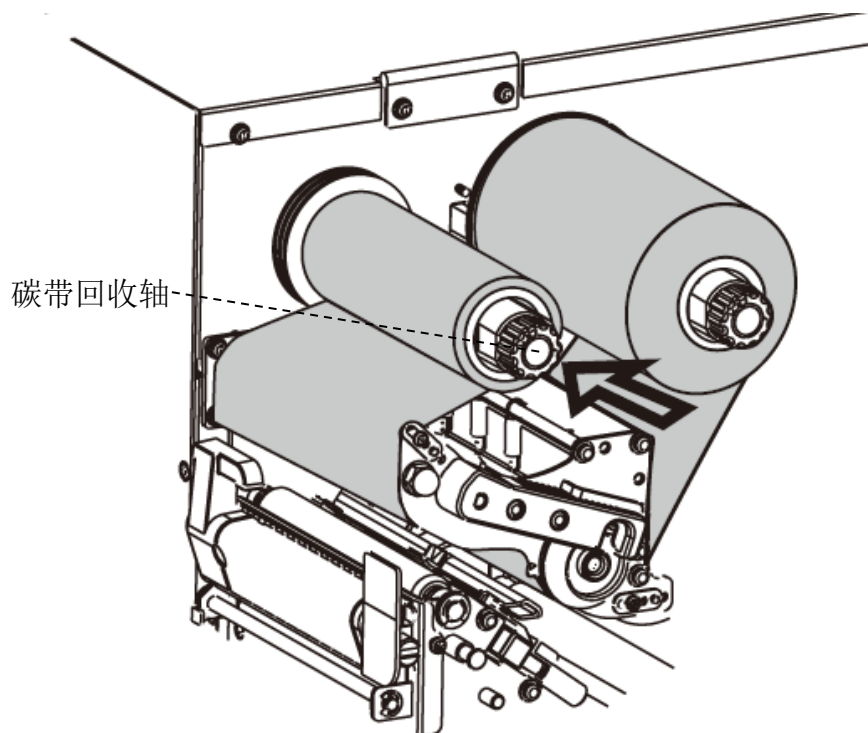


2 开始使用打印机

4. 将碳带绕过打印头模块下方。将碳带前缘贴到碳带卷筒，并将部分碳带卷到卷筒上。确定将碳带的碳粉层朝下。

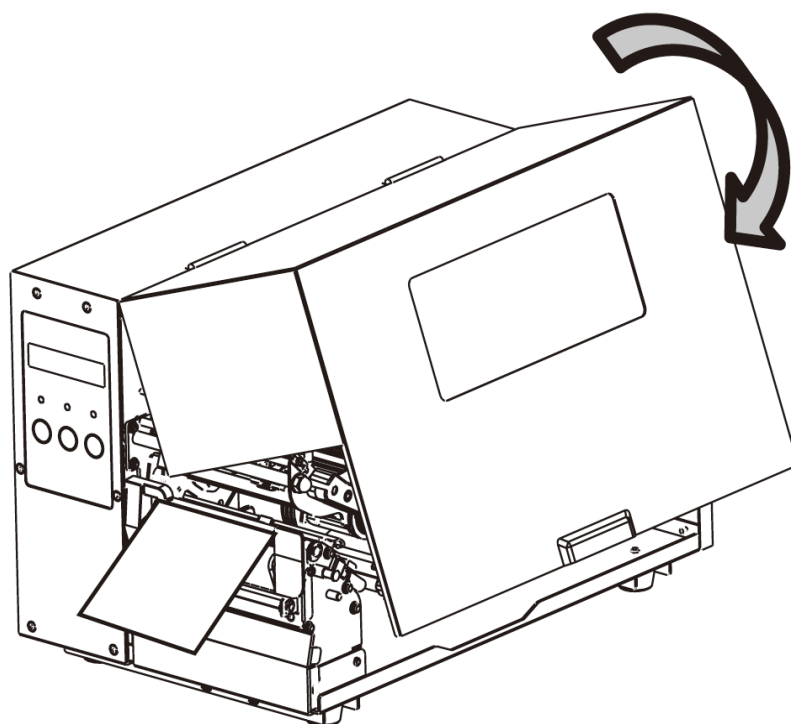


5. 将碳带卷筒插入碳带回收轴，转动回收轴，拉紧碳带。



2 开始使用打印机

6. 关闭上盖。



3 打印机操作

此章节提供更复杂的打印机操作方式和流程。

3.1 前侧面板操作

透过按键改变打印机设定

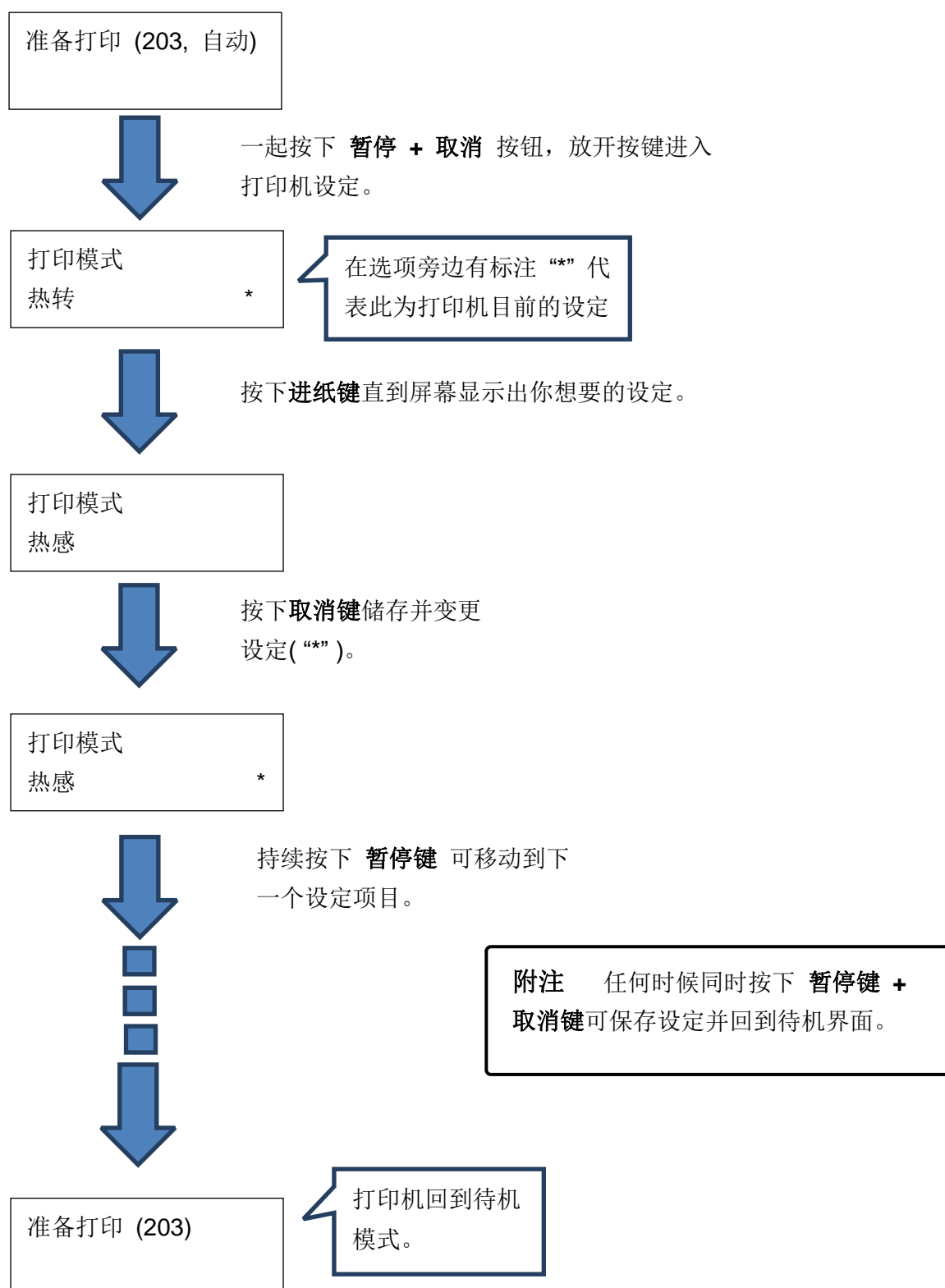
按键	功能
暂停+取消	按下进入设定模式。 再次按下可离开设定模式进入待机模式。
进纸	按下可显示下一个选项。
暂停	按下可显示下一个设定。
取消	选择并储存在 FLASH 内存内，开关机并不会影响其设定，透过按键设定或是对打印机下指令才会改变设定。



警告 请勿在打印中途或是传送数据时切换设定。

3.1.1 面板设定打印机流程

以下流程范例为将打印机的打印方式由热转印切换为热敏。



3 打印机操作

按下 **暂停键 + 取消键** 超过 **5 秒** 可设定切换 LCD 面板到不同显示语言。

项目	选项	工厂预设
显示语言	繁中 简中 英文	简中

按下 **暂停键 + 取消键** 不超过 **1 秒钟** 设定打印机功能

NO.	项目	选项	工厂预设	注记
1	PRINT MODE 打印模式	THERM. TRANSFER 热转印 DIRECT THERMAL 热敏	THERM. TRANSFER 热转印	(切换选项将会重新启动打印机)
2	CALIBRATION MODE 设定纸张校正 模式	INTELLI PRINT 智能认纸 SMART PRINT 聪明认纸	INTELLI PRINT 智慧打印	智能认纸: 安装纸卷(不必对齐出纸位置), 关上打印模组, 按一次走纸键, 打印机将送入一至两张标签, 找到下一个标签间隔或黑标后, 即准备就绪可以打印。 聪明认纸: 依照标签长度设定首张标签立即打印。打印前请先确认首张标签底部边缘已仔细对齐撕纸位置。 (切换选项将会重新启动打印机)
3	CONTROL CODE SET 控制码设置	STANDARD 标准控制码 ALTERNATIVE 1 备选 1 ALTERNATIVE 2 备选 2	STANDARD 标准控制码	只用于打印机语言 PPLA。 (切换选项将会重新启动打印机)
4	CUT PEEL OFFSET 裁切剥纸	-015 ~ 015 mm	000 mm	控制裁切和剥纸位置。

3 打印机操作

	位置调整			
5	TPH VER OFFSET 打印位置调整	-009~009 mm	000 mm	垂直打印位置的位移。
6	RECOVER PRINT 错误重新打印	ENABLE, 启动 DISABLE 关闭	ENABLE 启动	纸张用完或碳带用完后重印内容。
7	CUTTER INSTALLED 裁刀设置	NO 否 YES 是	NO 否	(切换选项将会重新启动打印机)
8	PEELER INSTALLED 剥纸器设定	NO 否 YES 是	NO 否	
9	STAND ALONE 单机操作	NO 否 YES 是	NO 否	只用于打印机语言 PPLB。 (切换选项将会重新启动打印机)
10	GDI 模式连续纸长	0 ~ 254 mm	000 mm	只有在 Windows 下搭配随附的打印机驱动程序, 并使用连续纸张时才会出现。
11	SPEED 打印速度	2 ~ 10 IPS	6 IPS	
12	COUNTING 打印张数计数	DOWN 减 UP 增	DOWN 减	
13	MEDIASENSER TYPE 感测器类型	SEE-THROUGH 穿透式感测器 REFLECTIVE 反射式感测器	SEE-THROUGH H 穿透式感测器	根据纸张选择对应的感测器。变更此设定后, 务必先执行纸张校正再开始打印。 (切换选项将会重新启动打印机)
14	BACK FEED 纸张回拉	DISABLE 关闭 ENABLE 启动	ENABLE 启动	只用于打印机语言 PPLA/ PPLB; 选择"ENABLE" "启动"后会进入纸张回拉距离设定。

3 打印机操作

15	BACK DISTANCE 纸张回拉距离(mm)	10~40 mm	22 mm	只有在启动纸张回拉时才会出现。
16	BASE DARKNESS 基本打印温度	-28~28	0	
17	DARKNESS 打印深度	0~30	16	选择打印深度
18	BAUD RATE Baud Rate 传输速率	2400 / 4800 / 9600 / 19200 / 38400 / 57600 / 115200	9600	需与主机设定相同。 (切换选项将会重新启动打印机)
19	PARITY (RS232) Parity 同位检查	NONE 无 ODD 奇数 EVEN 偶数	NONE 无	需与主机设定相同。 (切换选项将会重新启动打印机)
20	LENGTH (RS232) Data Bits 数据位	8 DATA BITS 8 位 7 DATA BITS 7 位	8 DATA BITS 8 位	需与主机设定相同。 (切换选项将会重新启动打印机)
21	CLEAR FLASH 清除闪存	NO 否 YES 是	NO 否	注意: 启动此设定会将内存中已存的字型、图形、标签格式清除。
22	SETTING PRIORITY 设定优先级	COMMAND 指令优先 LCD PANEL 面板优先	COMMAND 指令优先	选择打印机设定是指令优先或是LCD 优先。
23	EMULATION 韧体默认语言	AUTO PPLA PPLB PPLZ	AUTO	

3 打印机操作

24	BUZZER 蜂鸣器	DISABLE 关闭 ENABLE 启动	ENABLE 启动	
25	STANDBY MODE 节能模式	DISABLE 关闭 1 MINUTE 1 分钟 2 MINUTES 2 分钟 5 MINUTES 3 分钟 10 MINUTES 10 分钟 20 MINUTES 20 分钟 30 MINUTES 30 分钟	DISABLE 关闭	
26	LOAD DEFAULTS 恢复设定	LAST SAVED 上一次备份 FACTORY 工厂默认值 NETWORK 网络默认值	LAST SAVED 上一次备份	LAST SAVED 上一次备份: NO.1~15, NO.17, NO.22, NO.24~25 and language 会被读取 FACTORY 工厂默认值 NO.1, NO6, NO9, NO11, NO14~15, NO17, NO.27~30 会被读取 NETWORK 网络默认值 NO.27~30 会被读取 (切换选项将会重新启动打印机)

3 打印机操作

以太网网络设定项目及参数

NO.	项目	选项	附注
27	DHCP	DISABLE 关闭 ENABLE 启动	若已连接路由器，开机时会自动取得 IP 地址，则 DHCP 启动。 若未连接路由器，当 DHCP 为关闭时使用者可由 LCD 设定 IP 地址、子网掩码、默认网关。 每当关闭改为启动，LCD 会显示 “以太网卡更新完成...”，此时请将打印机重新启动。
28	IP ADDRESS IP 地址	<u>xxx</u> .xxx.xxx.xxx	xxx = 0~255, DHCP 为关闭时，默认 IP 地址为 192.168.1.100。
29	SUBNET MASK 子网掩码	<u>xxx</u> .xxx.xxx.xxx	当数值有底线“_”光标出现时表示 DHCP 关闭，如果没有底线表示 DHCP 启动。
30	DEFAULT GATEWAY 预设网关	<u>xxx</u> .xxx.xxx.xxx	1. FEED (走纸键): 变更内容。 (可由 000.000.000.000 设到 255.255.255.255) 2. PAUSE (暂停键): 移动光标底线“_”位置。 (例如 255.255.255.255 变成 255.255.255.25 <u>5</u>)
31	MAC ADDRESS 实体地址	Read only	3. CANCEL(取消键): 选取下一个功能设定。(底线“_”必须在各参数的第三位数，例如: xx <u>x</u>) 4. 若只更改 IP ADDRESS (IP 地址)或是 SUBNET MASK (子网掩码)，都需先进入 DEFAULT GATEWAY (默认网关) 选项再按一次 CANCEL 键，此时 LCD 就会显示“网卡更新完成...”， 再将打印机重新启动。

3 打印机操作

WiFi module (可选)

NO.	项目	选项	附注
32	WIFI SSID 无线 SSID	Read only 仅供显示	LK 系列可选配 WIFI 模块,但是需要将打印机与计算机联机,使用 Print Tool 来设定打印机 WIFI 模块参数,更多信息请参考 Print Tool 使用手册。
33	WIFI IP ADDRESS 无线 IP 位置	Read only 仅供显示	
34	WIFI SUBNET MASK 无线子网掩码	Read only 仅供显示	
35	WIFI GATEWAY 无线网关	Read only 仅供显示	
36	WIFI MAC ADDRESS 无线实体地址	Read only 仅供显示	

3.2 纸张感测器校正

在开始校正之前，必须先正确装入纸张和碳带（热敏方式除外），并将标签感测器移到正确的位置（标签纸的上方）。每次装入纸张，或变更为不同类型或尺寸的纸张时，都应该执行一次纸张校正。无屏幕的型号可以依灯号显示判别。

1. 关闭打印机电源。
2. 按住打印机**暂停键(PAUSE)**，并开启打印机电源。
3. LCD 上出现「校正 ...」(纸张校正中)，而且确认(READY)和纸张状况灯(MEDIA)同时闪烁时，再放开暂停键。
4. 打印机会送出 1~2 张的空白标签。
5. 出现「READY」(准备打印)时，确认和纸张灯就会停止闪烁，并保持恒亮。

3.3 打印打印机自检页

打印打印机自检页，可用來检查打印头的列印质量及列印出打印机的内部设定。步骤如下：

1. 关闭打印机电源。
2. 确认有装入纸张与碳带。
3. 按住走纸键(FEED)，并开启打印机电源。
4. 当LCD上显示「自我测试页...」(打印打印机设定页)的讯息，再放开走纸键。
5. 接着打印机就会印出打印机自检页。(如下页图)



Note: PPLB ONLY 打印机会进入**倾印模式(dump mode)**。若要继续正常操作，请单击取消键(CANCEL/RESET)，取消诊断模式，或重新启动打印机。当 LCD 上出现「READY」(准备打印)，确认灯停止闪烁，并保持恒亮时，打印机已恢复正常模式。

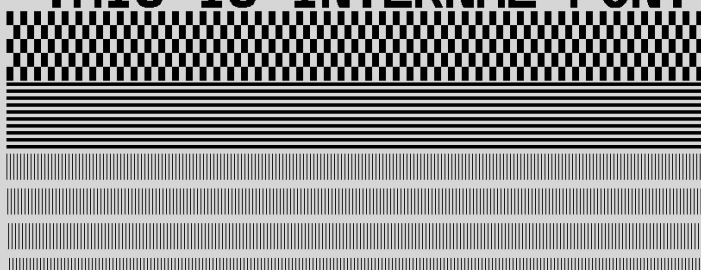
3 打印机操作

打印机自检页范例

```
LABEL PRINTER WITH FIRMWARE
LK-200-V01.00 20230515 PPLB
STANDARD RAM : 128M BYTES
AVAILABLE RAM : 3684K BYTES
FLASH TYPE : ON BOARD 128M BYTES
AVAILABLE FLASH : 100554K BYTES
NO. OF DL SOFT FONTS(FLASH) : 0
NO. OF DL SOFT FONTS(RAM) : 0
NO. OF DL SOFT FONTS(HOST) : 0
H. POSITION ADJUST.: 0000
SEE-THRU SENSOR
REF: 01CF SEE: 008B
RTC TIME: 5/15/23(16:50:20)
MAX LABEL HEIGHT: 100 INCHES
PRINT WIDTH: 816 DOTS
LAB LEN(TOP TO TOP): 79mm
SPEED: 10 IPS
DARKNESS: 8
THERMAL TRANSFER
PRINT LENGTH: 0M
CUT COUNT:0
RS232: 115200, 8, N, 1P, XON/XOFF
CODE PAGE : English (437)
MEDIA : CONTINUOUS
CALIBRATION MODE: INTELLI PRINT
BACKFEED DISABLED
CUTTER DISABLED
PEELER DISABLED
CUTTER/PEELER OFFSET: 0 <+-0.01mm>
R(X, Y) = R(0, 0)
IP ADDRESS: 0.0.0.0
SUBNET MASK: 0.0.0.0
GATEWAY: 0.0.0.0
MAC ADDRESS: 00-00-00-00-00-00
DHCP: ENABLED
DHCP CLIENT ID: FFFFFFFFFFFFFFFF
FFFFFFFFFFFFFFF

DHCP HOST NAME:
SNMP: ENABLED
SOCKET COMM.: ENABLED
SOCKET PORT: 9100
IPV6 MODE: MANUAL
IPV6 TYPE: NONE
IPV6 ADDRESS: 0000:0000:0000:0000:
0000:0000:0000:0000
LINK LOCAL : 0000:0000:0000:0000:
0000:0000:0000:0000

PRODUCT SN: 00000000001
USB SN: 00000000001
CG ENABLED
EMU: AUTO
ot(0,0)<0.1dot,0.01mm>
rm(0,0)<1+ 0-,0.01mm>
sm(0,0)<1+ 0-,0.01mm>
rv(264,143,121)<0.01v><P>
sv(204,122,82)<0.01v><P>
bv(328,8,320)<0.01v><P>
rso(0)<0.01mm>
sso(0)<0.01mm>
ragc(211)<0.01v><P> 1v(6)
sagc(124)<0.01v><P> 1v(2)
TPL: 0

This is internal font 1. 0123456789 ABCabcXyz
This is internal font 2. 0123456789 ABCabcXyz
This is internal font 3. 0123456789 ABCabcXyz
This is internal font 4. 0123456789 ABCXYZ
THIS IS INTERNAL FONT

```

1. Version Information

字体版本与日期。

2. Standard RAM

内存标准容量。

3. Available RAM

内存可用容量。

4. Flash Type

闪存类型与容量。

5. Available Flash

闪存可用容量。

6. No of DL soft fonts (FLASH)

已下载软字型的数量(闪存)。

7. No of DL soft fonts (RAM)

已下载软字型的数量(内存)。

8. No of DL soft fonts (HOST)

已下载软字型的数量(USB HOST)。

9. H. Position Adjust

水平打印位置调整。

10. Sensor Type

打印机当前使用的纸张感测器(See-Through 穿透式或 Reflective 反射式)。

11. Label-less Calibration Value

无纸校正参数，若无效正过，值为 0000。

12. RTC Time

若有内建 RTC，将会显示计时器的时间/日期设定(小时:分钟:年)。

13. Max Label Height

连续纸一次最大可打印长度，200dpi 机型为 100 英寸，300dpi 机型为 50 英寸。

14. Print Width

打印宽度 (dots)。

15. Lab Len (Top to Top)

纸张高度，对于非连续纸而言为两张标签的最上层之间的距离

16. Speed

打印速度，单位为每秒多少英寸

17. Darkness

目前的打印深度，也就是热度设定

18. Print Method

打印方式为热转印(TT)或是热敏(DT)，热转印需要碳带，热敏不需要碳带。

19. Print Length

总打印长度。

20. Cut Count

总裁切标签数量。

21. RS232 Protocol

串行埠参数设定依序为：速率、数据长度、位检查、停止位和流量控制。

22. Code page

字符集。

23. Media

纸张类型。

24. Calibration mode

分成智能认纸和聪明认纸

智能认纸：按照安装纸卷流程安装完毕后，单击走纸键，打印机送出 1~2 张标签侦测间距/黑标。

聪明认纸：在第一张标签上，直接打印，使用时请确保第一张标签边缘有确实贴齐撕纸的位置。

25. Backfeed Enabled/Disabled

纸张回拉功能 (启动/关闭)，若启动，在每一次开始新的打印时，打印机将会回拉纸张并印出标签，若关闭，则不会有此项功能动作。

26. Cutter Enabled/Disabled

开启或关闭打印时的裁切功能。

27. Dispenser Enabled/Disabled

开启或关闭打印时的剥纸功能。

28. Cutter/Dispenser Offset

裁切/剥纸位置调整。

29. IP Address

打印机的固定 IP 位置，默认值为 “192.168.1.1”。

30. Subnet Mask

子网掩码, 默认值为 “255.255.255.0.”, 详细定义请参考 Technical Manual。

31. Gateway

默认网关, 默认值为 “0.0.0.0.” 详细定义请参考 Technical Manual。

32. MAC Address

实体地址, 详细定义请参考 Technical Manual。

33. DHCP

若开启 DHCP 打印机将会自动获得 IP 位置。

34. DHCP Client ID

DHCP 客户端 ID。

35. DHCP Host Name

DHCP 主机端名称

36. SNMP

简单网络管理协议。

37. Socket Communication

开启时, 主机端通讯会经由此网络连上打印机。

38. Socket Port

打印机的网络端口。

39. IPv6 Mode

显示如何获得 IPv6 的方式, 为以下三种模式: MANUAL, DHCPv6 和 AUTO。

40. IPv6 Type

打印机的 IPv6 地址种类, 为以下四种: NONE, NORMAL, EUI 和 ANY。

41. IPv6 Address

打印机的 IPv6 地址。

42. Link Local

IPv6 网段位置, 会自动重新分配

43. Product SN

产品序列码

44. USB SN

USB HOST 的序列码。

45. CG Enable

打印机可使用 True Type 字型 (PPLZ)。

46. TPH and Cutter Offset

开发者侦测错误用。

47. Reflective Sensor Gap Calibration

开发者侦测错误用。

48. See-Through Sensor Gap Calibration

开发者侦测错误用。

49. Reflective Sensor Profile

开发者侦测错误用。

50. See-Through Sensor Profile

开发者侦测错误用。

51. Ribbon Sensor Profile

开发者侦测错误用。

52. Reflective Sensor Offset

开发者侦测错误用。

53. See-Through Sensor Offset

开发者侦测错误用。

53-57. Font Image

打印机内建字型信息。

58-63. TPH Test Pattern

打印头测试线条，可检测损坏的点。

若有 WI-FI 模块，则还会加入下列信息(PPLB 为例):

```
WLAN FW VERSION: 1.00 _____ 1
                DATE: 2015.05.26 _____ 2
WLAN IP ADDRESS: 0.0.0.0 _____ 3
WLAN SUBNET MASK: 0.0.0.0 _____ 4
WLAN GATEWAY: 0.0.0.0 _____ 5
WLAN MAC ADDRESS: 00-80-92-4F-77-35 _____ 6
WLAN DHCP: AUTO _____ 7
WLAN DHCP HOSTNAME: 00-80-92-4F-77-3 _____ 8
                  : 5
WLAN SOCKET PORT: 9100 _____ 9
WLAN SSID: WIRELESS PRINTER _____ 10
WLAN MODE: Infrastructure _____ 11
WLAN COUNTRY CODE: USA _____ 12
WLAN CHANNEL: AUTO _____ 13
WLAN NETWORK AUTHENTICATION: Open _____ 14
WLAN WEP: OFF _____ 15
```

1. FW Version

WLAN 的韧体版本

2. Date

WLAN 的韧体版本日期

3. IP Address

打印机的 IP 地址，当 DHCP 开启时，会显示自动分配的 IP 地址，当 DHCP 关闭时，会显示设置的 IP 地址。

3 打印机操作

4. Subnet mask

打印机的子网掩码，当 DHCP 开启时，会显示自动分配的子网掩码；当 DHCP 关闭时，会显示设置的子网掩码地址。

5. Gateway

打印机的网关，当 DHCP 开启时，会显示自动分配的网关，当 DHCP 关闭时，会显示设置的网关。

6. Mac address

Mac 地址，是打印机连上网络的辨识方式之一。

7. DHCP

DHCP 开启时，会自动获得 IP。

8. DHCP Hostname

DHCP 主机端名称

9. Socket Port

无线网络的端口

10. SSID

显示无线网络的名稱

11. Mode

分为 ad-hoc 和 infrastructure 模式，详细定义请参考 Technical Manual。

12. Country Code

国家或是区域代码。

13. Channel

Wi-Fi 信道。

14. Network Authentication

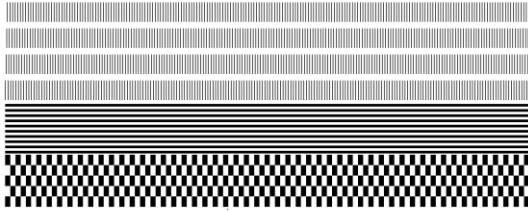
有六种模式详细定义请参考 Technical Manual。

15. WEP

详细定义请参考 Technical Manual。

3 打印机操作

PPLA



R8/E94/PC/PCA/PCB/LG

Courier Fonts:

ASD Smooth font (18 points) - 12

ASD Smooth font (14 points) - 123456789

ASD Smooth font (12 points) - 123456789 ABCa

ASD Smooth font (10 points) - 123456789 ABCabcXyz

ASD Smooth font (8 points) - 123456789 ABCabcXyz

ASD Smooth font (6 points) - 123456789 ABCabcXyz

123456789

This is internal font 7. 0CR-A ABCabc

THIS IS INTERNAL FONT

THIS IS INTERNAL FONT 5. 012345678

THIS IS INTERNAL FONT 4. 012345678

THIS IS INTERNAL FONT 3. 0123456789 ABCABC

This is internal font 2. 0123456789 ABCabcXyz

This is internal font 1. 0123456789 ABCabcXyz

This is internal font 0. 0123456789 ABCabcXyz

TPL: 0

saSc(124)<0.01u><P> lv(2)

raSc(211)<0.01u><P> lv(6)

sso(0)<0.01mm>

rso(0)<0.01mm>

bu(320.0.320)<0.01u><P>

su(204.122.02)<0.01u><P>

ru(264.143.121)<0.01u><P>

sm(0.0)<1+ 0-.0.01mm>

rm(0.0)<1+ 0-.0.01mm>

ot(0.0)<0.1dot.0.01mm>

CG ENABLED

USB SN: 000000000001

PRODUCT SN: 000000000001

0000:0000:0000:0000

LINK LOCAL : 0000:0000:0000:0000:

0000:0000:0000:0000

IPV6 ADDRESS: 0000:0000:0000:0000:

IPV6 TYPE: NONE

IPV6 MODE: MANUAL

SOCKET PORT: 9100

SOCKET COMM.: ENABLED

SNMP: ENABLED

DHCP HOST NAME:

FFFFFFFFFFFFFFF

DHCP CLIENT ID: FFFFFFFFFFFFFFFF

DHCP: ENABLED

MAC ADDRESS: 00-00-00-00-00-00

GATEWAY: 0.0.0.0

SUBNET MASK: 0.0.0.0

IP ADDRESS: 0.0.0.0

CUTTER/PEELER OFFSET: 0 <+0.01mm>

PEELER DISABLED

CUTTER DISABLED

BACKFEED DISABLED

CALIBRATION MODE: INTELLI PRINT

MEDIA : CONTINUOUS

STD CTRL CODES

CODE PAGE : PC-850

RS232: 115200.8.N.1P.XON/XOFF(SOFTWARE)

CUT COUNT:3

PRINT LENGTH: 0M

THERMAL TRANSFER

DARKNESS: 10

SPEED: 6 IPS

LAB LEN(TOP TO TOP): 79mm

PRINT WIDTH: 864 DOTS

MAX LABEL HEIGHT: 100 INCHES

RTC TIME: 5/15/23(18:18:51)

REF: 01CF SEC: 0000

SEC-THRU SENSOR

H. POSITION ADJUST.: 0000

NO. OF DL SOFT FONTS(HOST) : 0

NO. OF DL SOFT FONTS(RAM) : 0

NO. OF DL SOFT FONTS(FLASH) : 0

AVAILABLE FLASH : 100554K BYTES

FLASH TYPE : ON BOARD 128M BYTES

AVAILABLE RAM : 3684K BYTES

STANDARD RAM : 128M BYTES

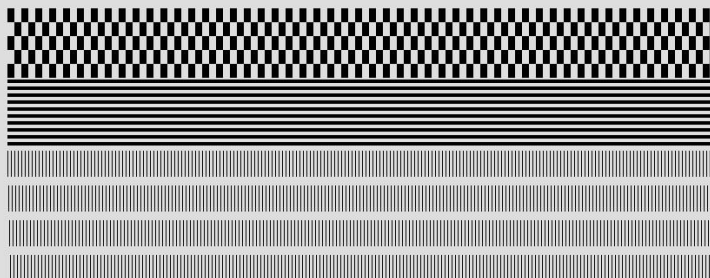
LK-200-V01.00 20230515 PPLA

LABEL PRINTER WITH FIRMWARE

3 打印机操作

PPLZ

```
LABEL PRINTER WITH FIRMWARE
LK-200-V01.00 20230515 PPLZ
STANDARD RAM : 128M BYTES
AVAILABLE RAM : 3684K BYTES
FLASH TYPE : ON BOARD 128M BYTES
AVAILABLE FLASH : 100554K BYTES
NO. OF DL SOFT FONTS(FLASH) : 0
NO. OF DL SOFT FONTS(RAM) : 0
NO. OF DL SOFT FONTS(HOST) : 0
H. POSITION ADJUST.: 0000
SEE-THRU SENSOR
REF: 01CF SEE: 008B
RTC TIME: 5/15/23(16:54:40)
MAX LABEL HEIGHT: 100 INCHES
PRINT WIDTH: 816 DOTS
LAB LEN(TOP TO TOP): 79mm
SPEED: 6 IPS
ABS. DARKNESS: 16
TRIM. DARKNESS: 0
THERMAL TRANSFER
PRINT LENGTH: 0M
CUT COUNT:3
RS232: 115200, 8, N, 1P, XON/XOFF
CARET CONTROL CHAR : <^> 5EH
DELIMITER CONTROL CHAR : <, > 2CH
TILDE CONTROL CHAR : <~> 7EH
CODE PAGE : USA1
MEDIA : NON-CONTINUOUS
CALIBRATION MODE: INTELLI PRINT
REPRINT AFTER ERROR : ENABLED
BACKFEED ENABLED
CUTTER DISABLED
PEELER DISABLED
CUTTER/PEELER OFFSET: 0 <+-0.01mm>
IP ADDRESS: 0.0.0.0
SUBNET MASK: 0.0.0.0
GATEWAY: 0.0.0.0
MAC ADDRESS: 00-00-00-00-00-00
DHCP: ENABLED
DHCP CLIENT ID: FFFFFFFFFFFFFFFF
FFFFFFFFFFFFFFF
DHCP HOST NAME:
SNMP: ENABLED
SOCKET COMM.: ENABLED
SOCKET PORT: 9100
IPV6 MODE: MANUAL
IPV6 TYPE: NONE
IPV6 ADDRESS: 0000:0000:0000:0000:
0000:0000:0000:0000
LINK LOCAL : 0000:0000:0000:0000:
0000:0000:0000:0000
PRODUCT SN: 0000000001
USB SN: 000000000001
CG ENABLED
ot(0,0)<0.1dot,0.01mm>
rm(0,0)<1+ 0-,0.01mm>
sm(0,0)<1+ 0-,0.01mm>
rv(264,143,121)<0.01v><P>
sv(204,122,82)<0.01v><P>
bv(328,8,320)<0.01v><P>
rso(0)<0.01mm>
sso(0)<0.01mm>
ragc(211)<0.01v><P> 1v(6)
sagc(124)<0.01v><P> 1v(2)
TPL: 0
THIS IS FONT A. 0123ABCabc
THIS IS FONT B. 0123ABCabc
THIS IS FONT C. 0123ABCabc
THIS IS FONT D. 0123ABCabc
THIS IS FONT E. 0123ABCabc
THIS IS FONT F. 0123ABCabc
THIS IS FONT G.
THIS IS FONT H. 0123ABC
This Is Font CG Triumv Bd Condensed.
```



3.4 重设为工厂默认值

要重置前请注意，此功能会使所有打印机参数重设回工厂默认值。若可能的话，请在加载默认值前，印出随机自检页标签以作为当前打印机的设定记录。所有设定会储存到 FLASH 内存中，这些设定即使关闭打印机电源也不会消失。没有LCD的型号可以观察灯号来操作。

将打印机重设为工厂默认值：

1. 关闭打印机电源。
2. 按住**取消键**，并开启打印机电源。
3. 当屏幕显示“重置”而且确认和纸张指示灯同时闪烁时，再放开**取消键**。
4. 当屏幕显示“READY” 确认指示灯就会停止闪烁，并保持恒亮。
5. 此时，以下的打印机参数已重设为原厂默认值：
 - 标签参数
 - 打印热度
 - 打印速度
 - 符号集 (语言)
 - 其他参数因指令集而异



附注：

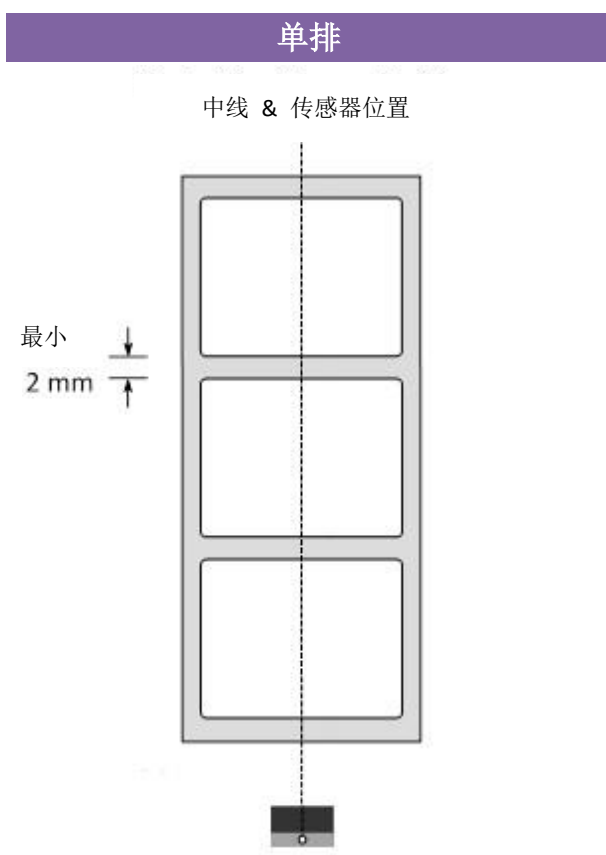
已打印的标签长度不会被重设。

3.5 纸张感测

打印机提供两种类型的纸张传感器：穿透式与反射式。它们可侦测特定的纸张类型。

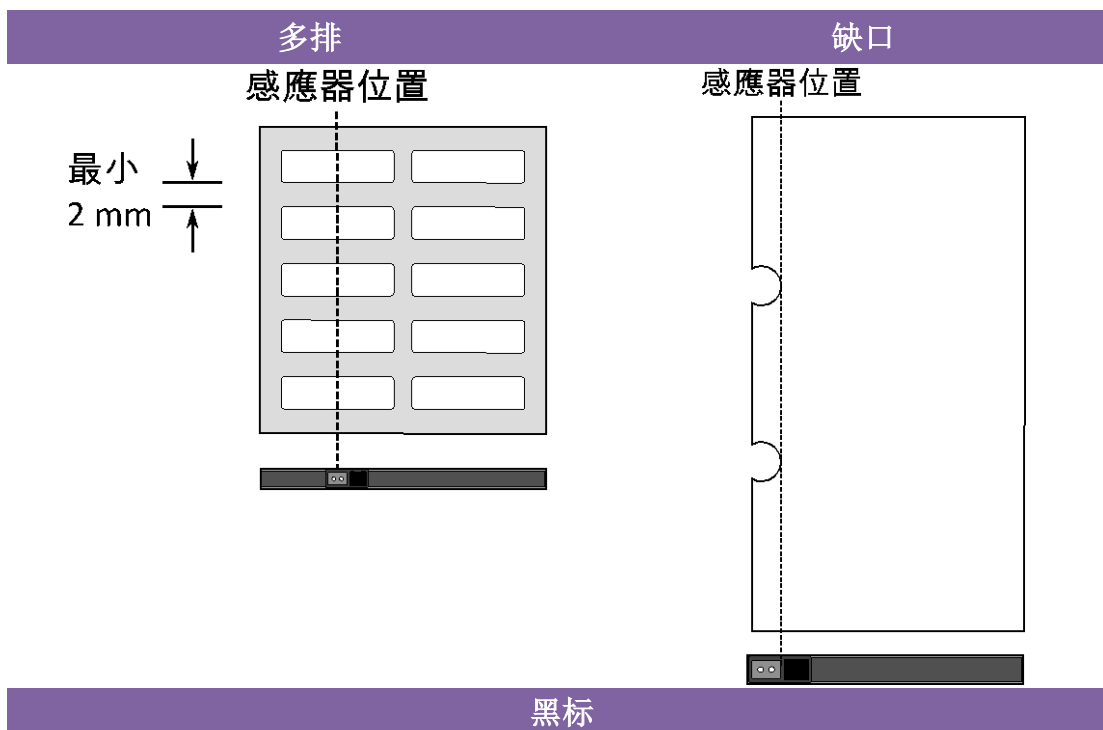
3.5.1 穿透式感测器

穿透式感测器可侦测横越整张标签的间隙。

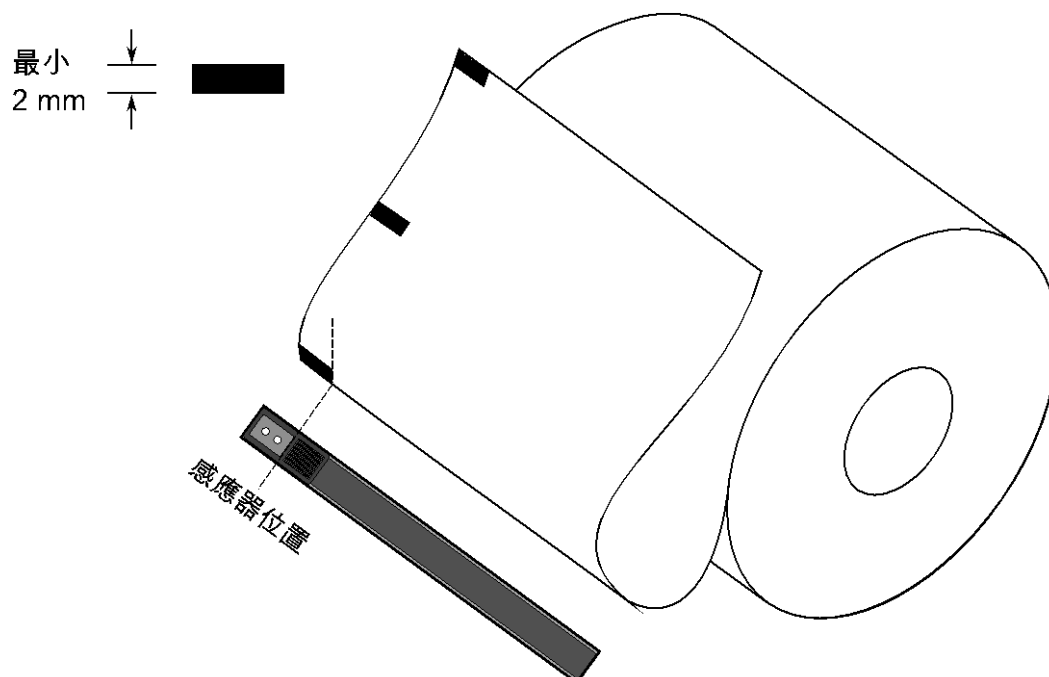


3.5.2 反射式感测器

反射式传感器可侦测中央的间隙、缺口与黑标。

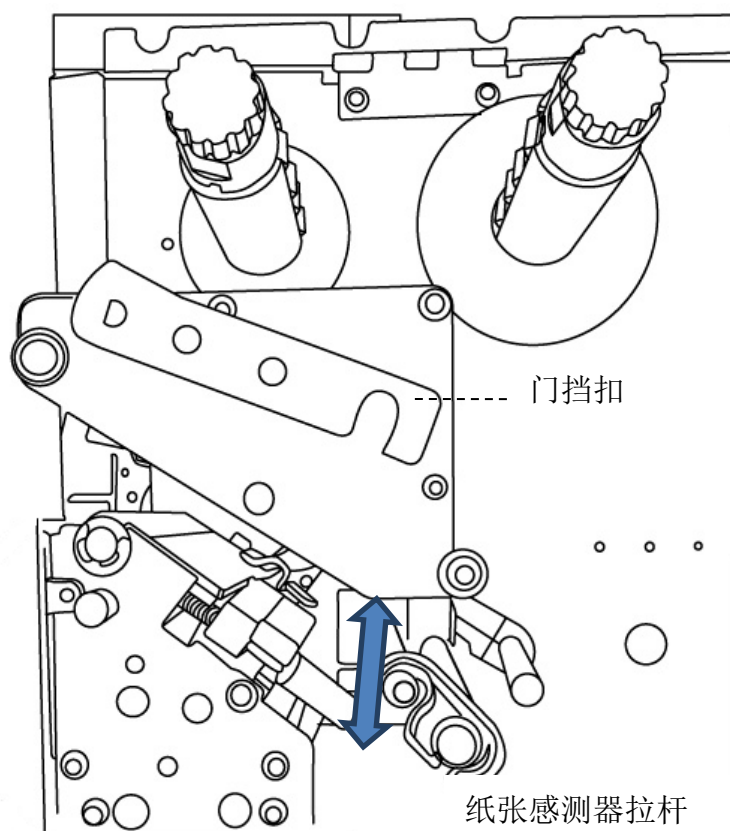


将纸张向上翻，使黑标面朝下对齐感测器。

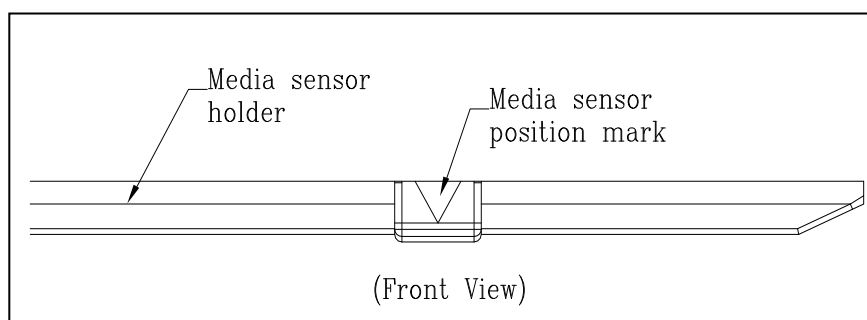


3.5.3 调整纸张感测器位置

纸张感测器透过侦测标签上的间隙隔或孔洞，来帮助打印机决定起始打印位置与纸张的长度。在使用间隙式标签时，纸张感测器的位置只要是在纸张范围内都可正常侦测。但若使用的是孔洞式标签纸（需要将纸张传感器拉杆往下拉，即可向左或向右调整纸张感测器模块位置，松开印字头门挡扣（如同[安装碳带](#)）），



请务必确认纸张传感测器位置标示(Media sensor position mark)座落在标签纸孔洞的正上方。



3.6 通讯

3.6.1 端口

此打印机包含了 USB type A 和 type B 接口、9 针脚 RS-232 串口（ Electronics Industries Association (EIA) ）、以太网口（Ethernet）、GPIO 接口（**选配**）。

■ USB 端口

此通用串行总线 (USB) 接口，可兼容于所有的计算机设备；USB 具备「即插即用」设计，让安装驱动更方便；而且多台打印机还可共享同一个 USB 端口/集线器。

针对不同的用途分为 Type A 和 Type B

USB type A	U 盘, USB 键盘或者 USB 扫描枪（部分支持）。
USB type B	连接到个人计算机来操作打印机。

■ 串口 (RS-232)

要求的传输线一端必须为 9 针脚 D 型公接头，以插入打印机背面对应的串窗口。串口数据线的另一端则连接到计算机主机上的串行端口。如需技术及针脚定义信息，请参阅本手册中的 [RS-232C](#) 规格。

■ General-purpose input/output (GPIO)（可选）

针脚的需求和应用取决于用户的定义，因其功能是多样化的；例在常见的使用中，可定义 I/O 讯号来中断 CPU 运转，若需要更多信息，请洽当地的代理商。

■ 以太网网络口状态指示灯

有两种颜色的指示灯帮助了解以太网络的状态：

LED 状态	说明	
同时熄灭	未侦测到任何的以太网络链接。	
闪烁	打印机等待确认中。 可能需要约 20~30 秒才能就绪。	
橘（黄）色	双工 / 冲突	亮起：全双工 熄灭：半双工 闪烁：冲突发生
绿色	联机指示灯	亮起：已连结 熄灭：未连结 闪烁：连结中

3.7 驱动程序安装

(在本章节中，下面的例子是根据其他型号的驱动安装作为参考，请在实际安装时选择正确的型号。)

随附的打印机驱动程序可在 Vista/ Windows 7/ Windows 8/ Windows 10 平台下的所有应用程序中使用，并支持 32 位/ 64 位操作系统。安装此驱动程序后，便可执行任何常见的 Windows 软件应用程序，包括 Argox Bartender UL 标签编辑软件或 MS Word 等，并使用本打印机打印。

我们衷心建议您，在安装 Seagull 驱动程序以及升级时，使用 Seagull 的驱动程序精灵 (Seagull Driver Wizard) 进行安装，而不是用微软的新增打印机精灵。

(虽然“新增打印机精灵”是由微软所设计，但易于在升级现有驱动程序时，不正确地执行一些程序工作。同时，若有任何 Windows 程序正在使用打印机驱动程序，新增打印机精灵无法作有效的处理。)

驱动程序可从立象科技网站 >> 技术支持 >> 下载中心 >> 选取产品进行下载：
<https://www.argo.com/cn/>

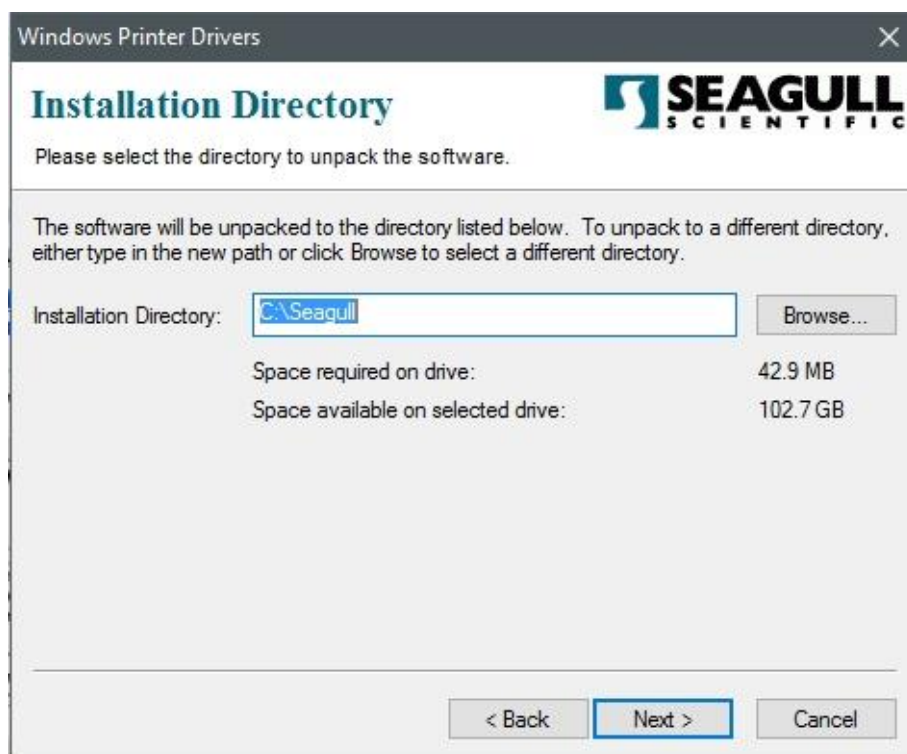
3.7.1 安装即插即用驱动程序 (仅适用于 USB)

1. 先将打印机关机。先把电源线接到电源插座上，然后将电源线的另一端接到打印机的电源插孔。再将 USB 线连接到打印机与计算机主机，执行 Seagull 的驱动程序精灵(DriverWizard)。
2. 执行从 Argox 网站上下载的驱动程序，Windows Printer Driver 提示时，选取「我接受」并单击「下一步」。



3 打印机操作

3. 指定 Seagull 驱动程序的安装路径 (例如: C:\Seagull), 然后单击「下一步」。



4. 单击「结束」。

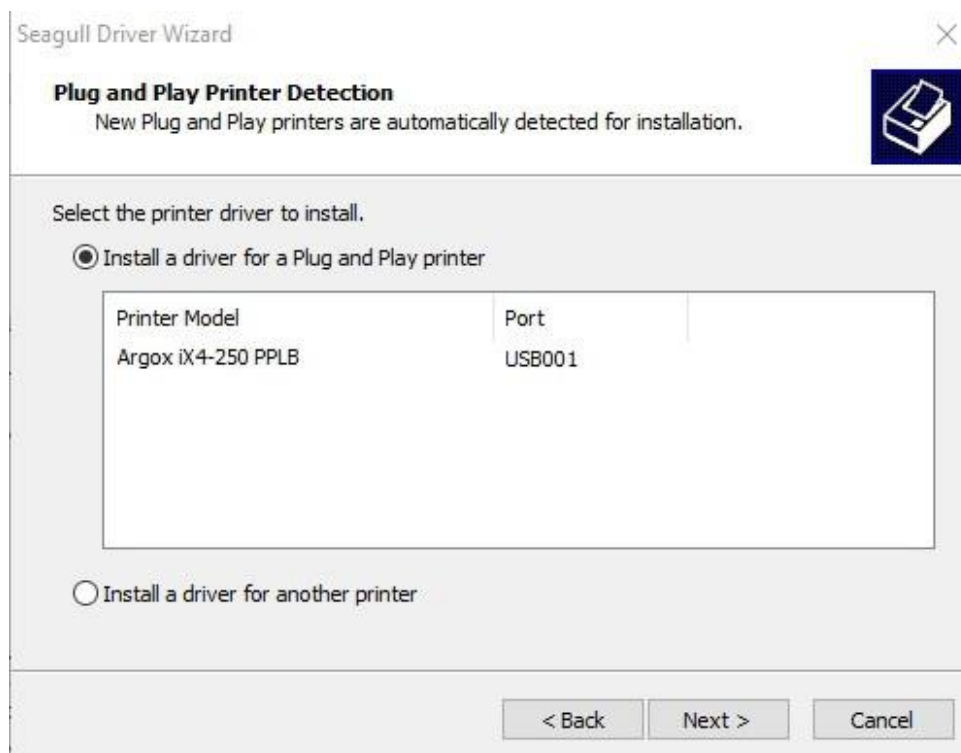


3 打印机操作

5. 选取「安装打印机驱动程序」，然后单击「下一步」。

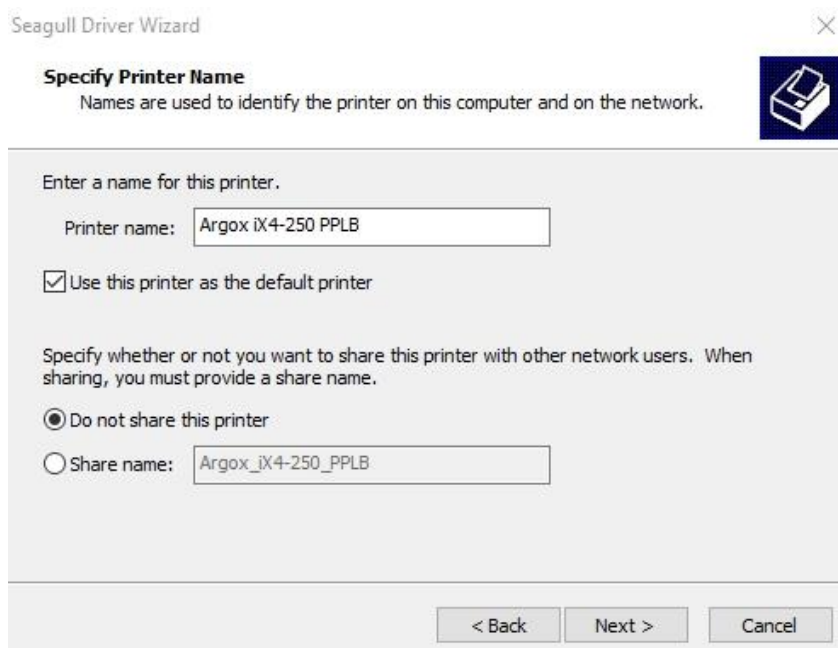


6. 在 Seagull 驱动程序精灵提示窗口上，选取第一项「安装即插即用打印机」然后按「下一步」：

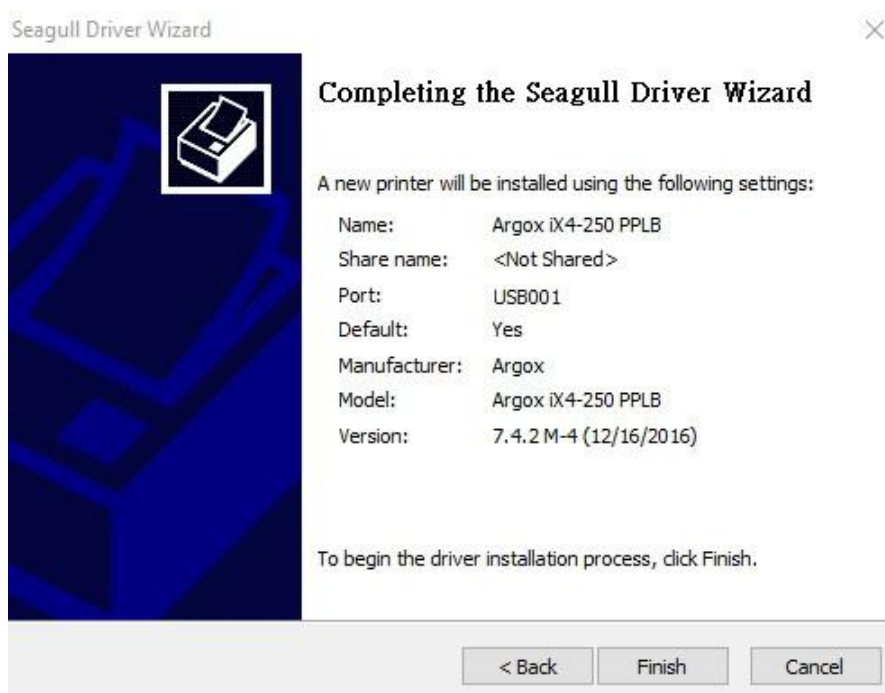


3 打印机操作

7. 输入打印机名称 (例如: Argox iX4-250 PPLB), 接着选取「不要共享这个打印机」, 然后单击「下一步」。

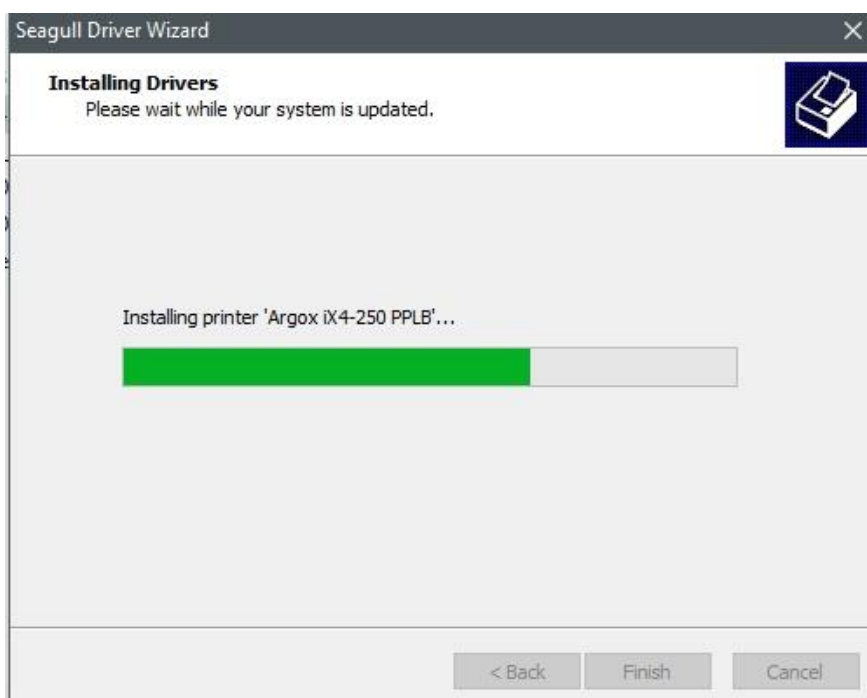


8. 检查显示画面上所有的数据, 假如数据都正确, 请单击「结束」。

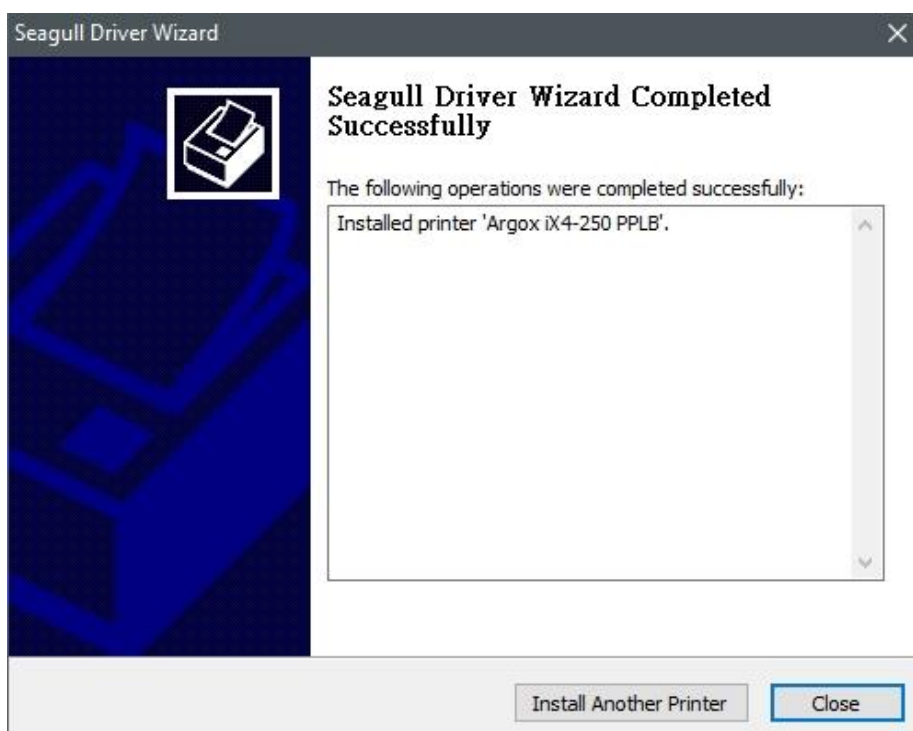


3 打印机操作

9. 将相关档案都复制到系统后，单击「结束」。

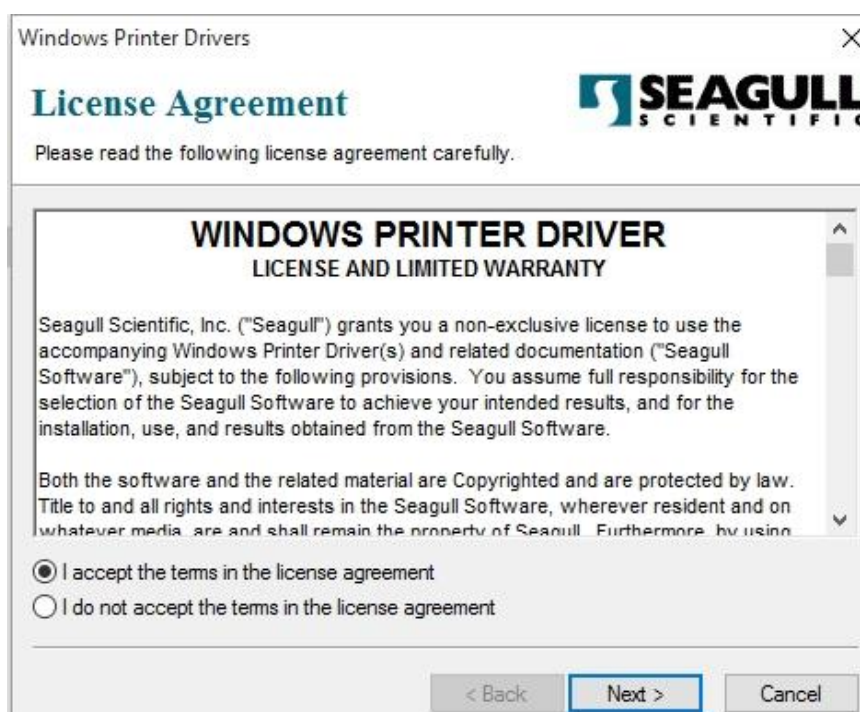


10. 完成驱动程序安装后，单击「关闭」。驱动程序已安装完成。



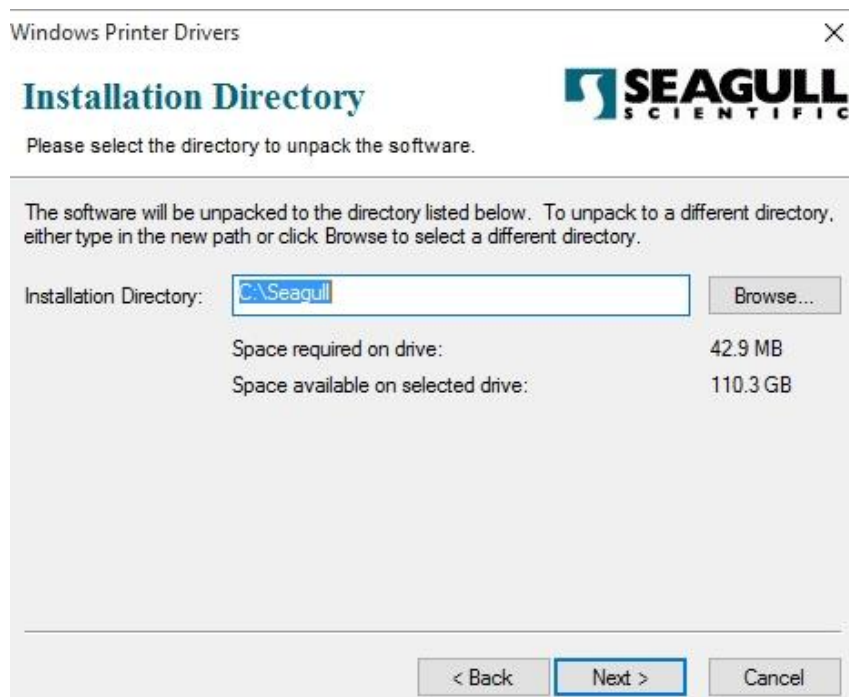
3.7.2 安装打印机驱动程序 (适用于 USB 以外的其他端口)

1. 先将打印机关机。先把电源线接到电源插座上，然后将电源线的另一端接到打印机的电源插孔。再将并口线，串口线，或以太网络线连接到打印机与计算机主机的对应接口插孔，执行 Seagull 的驱动程序精灵(DriverWizard)。
2. Windows Printer Driver 提示时，选取「我接受」并单击「下一步」。

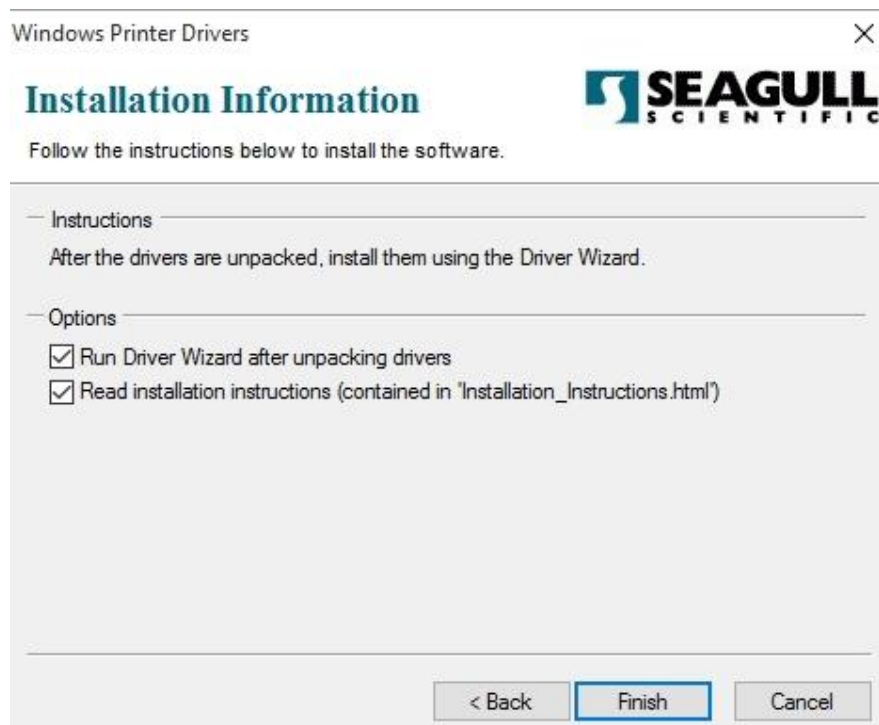


3 打印机操作

3. 指定 Seagull 驱动程序的安装目录 (例如: C:\Seagull), 然后单击「下一步」。



4. 单击「结束」。

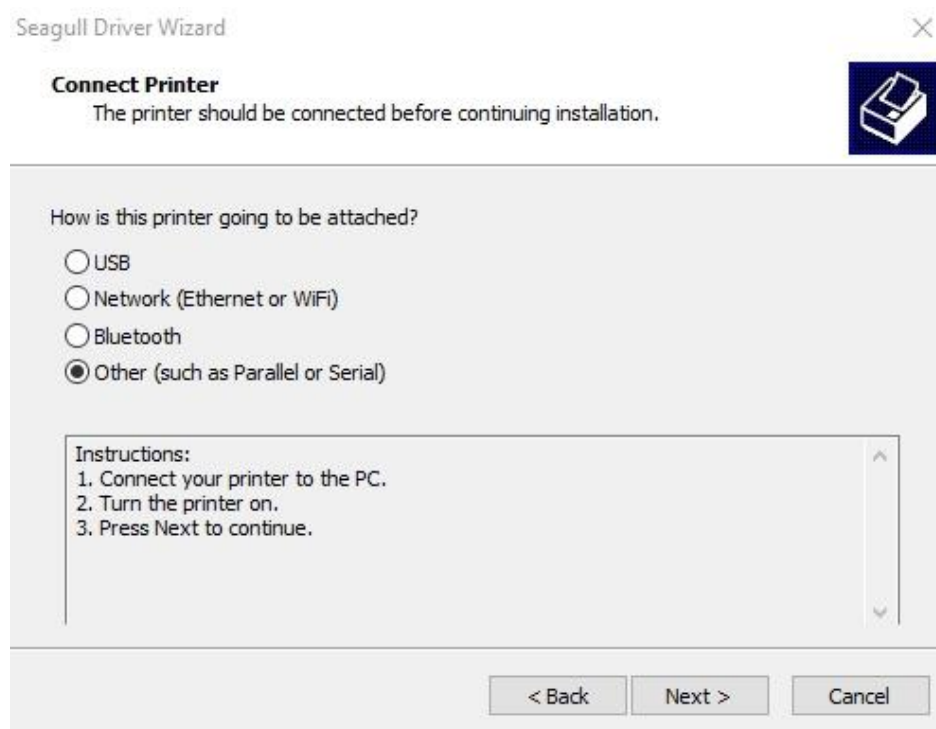


3 打印机操作

5. 选取「安装打印机驱动程序」，然后单击「下一步」。

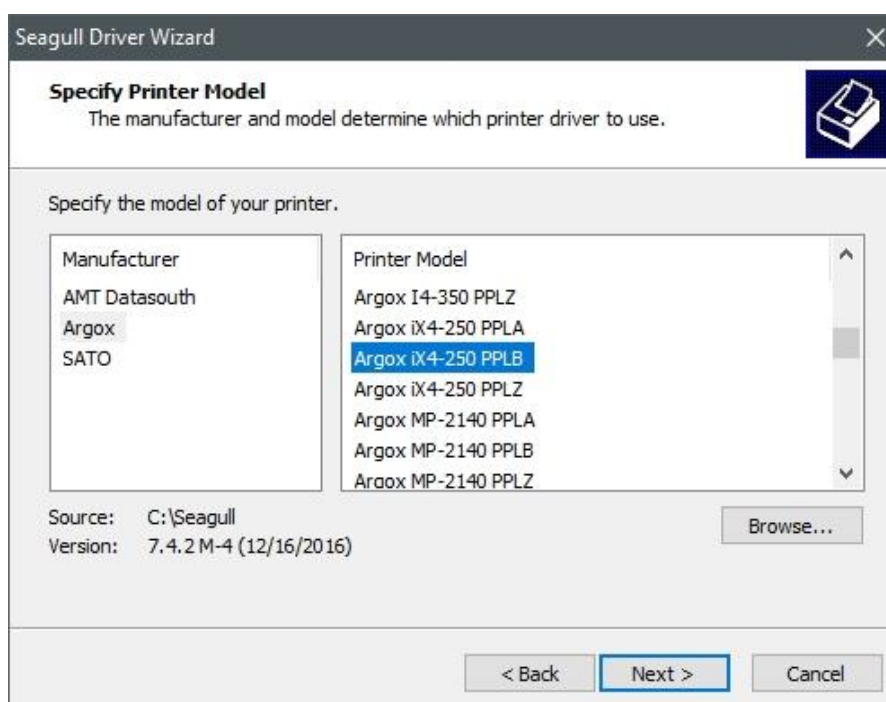


6. 确认打印机已连接到主机，选择其他，然后按「下一步」。

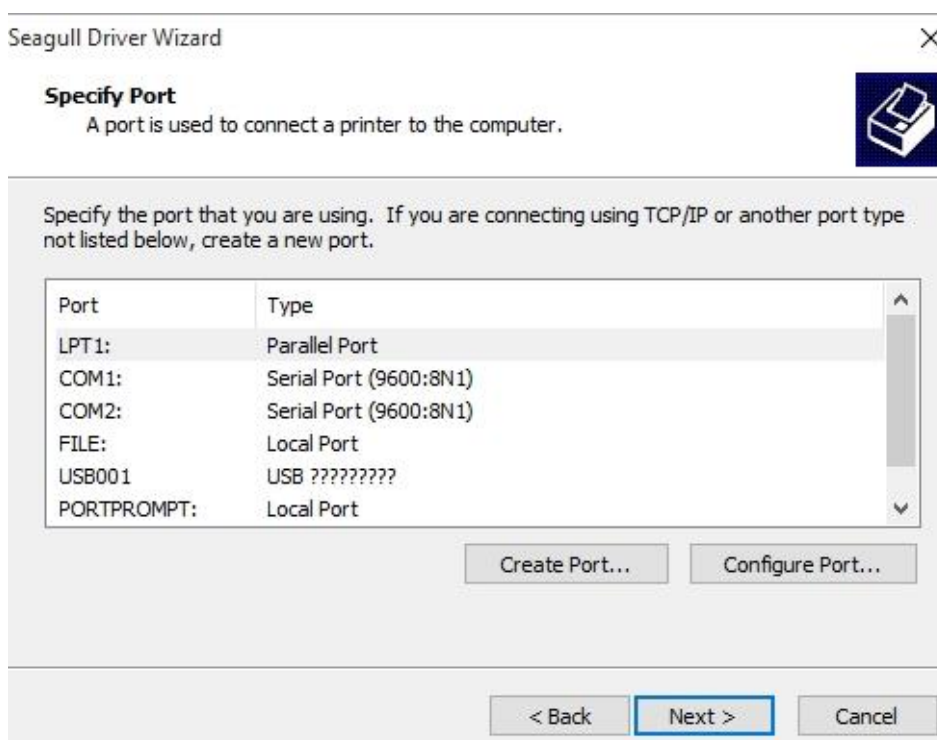


3 打印机操作

7. 选取打印机机型和语言 –以下范例以 iX4-250 PPLB 为参考:

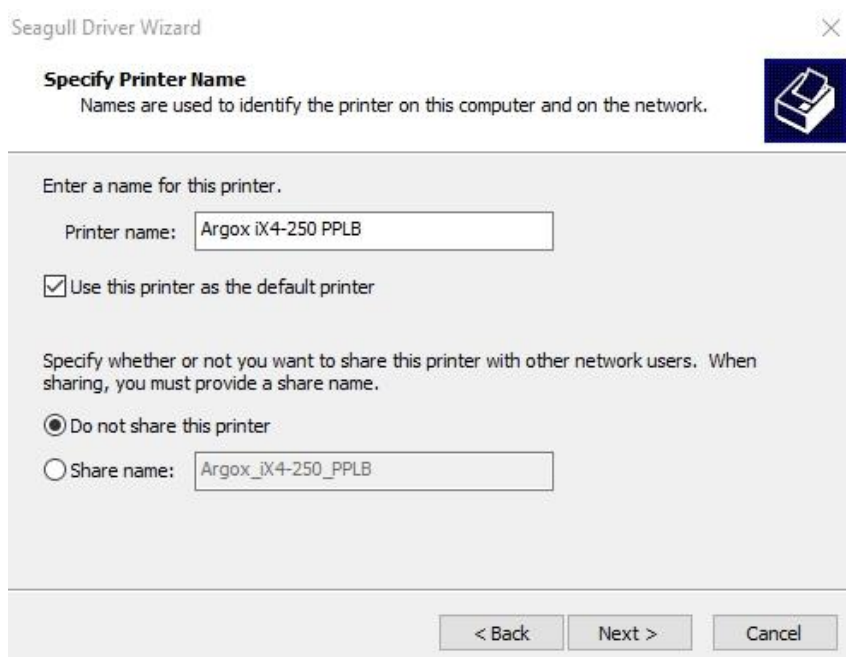


8. 选取打印机的端口，然后单击「下一步」。

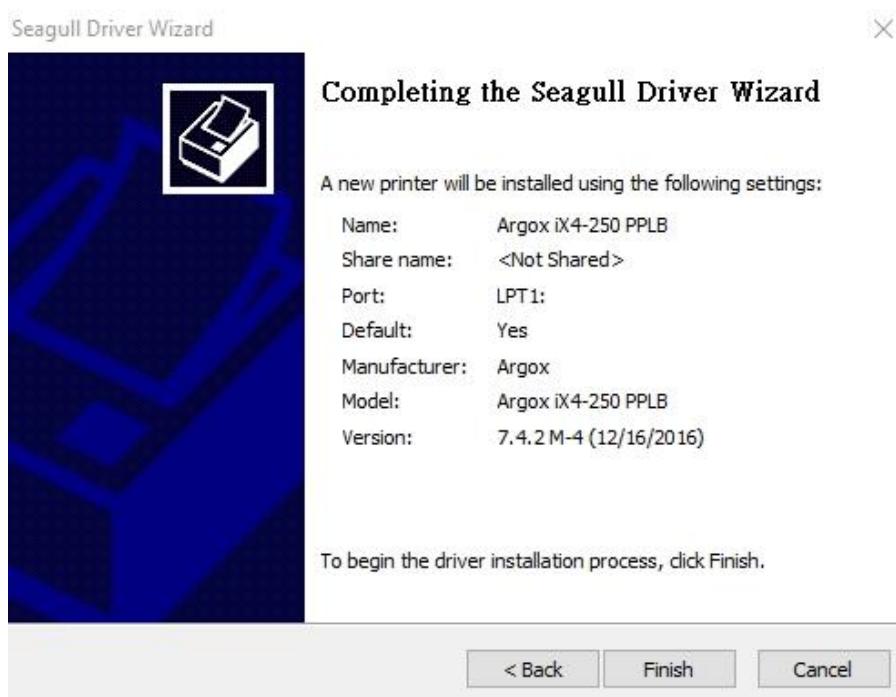


3 打印机操作

9. 输入打印机名称 (例如: Argox iX4-250 PPLB), 接着选取「不要共享这个打印机」, 然后单击「下一步」。

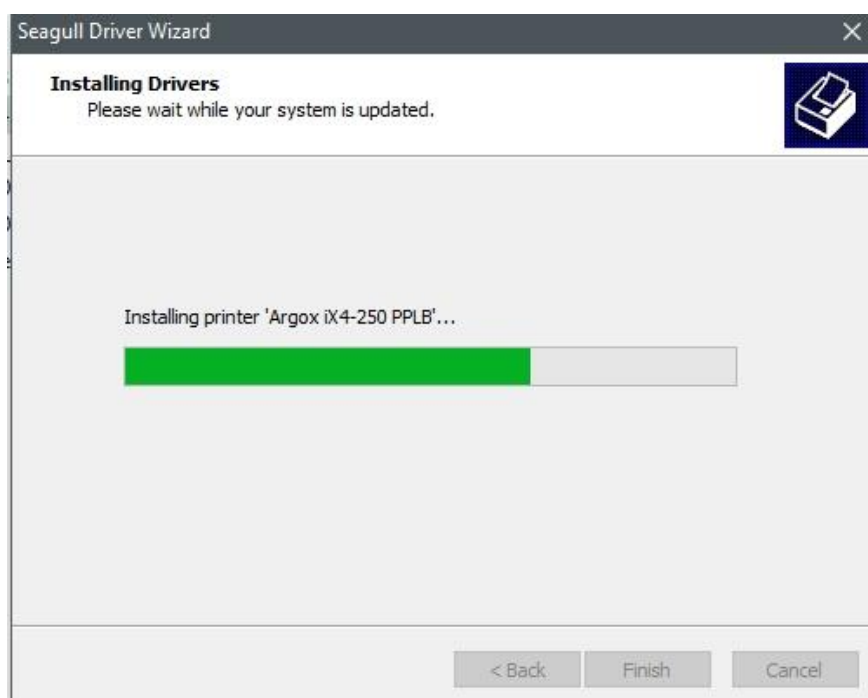


10. 检查显示画面上所有的数据, 假如数据都正确, 请单击「结束」。

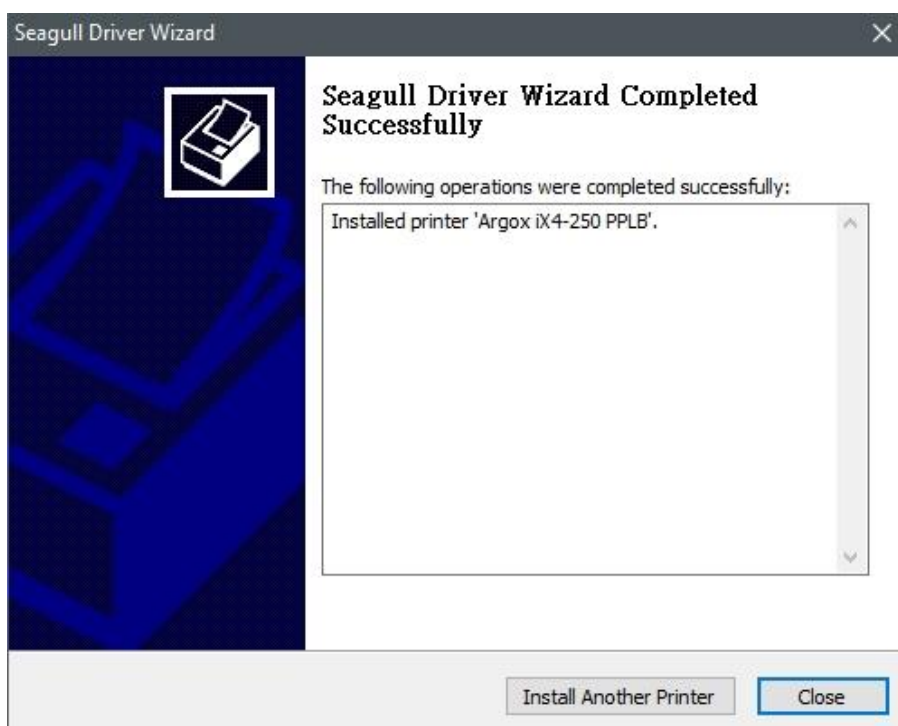


3 打印机操作

11. 将相关档案都复制到系统后，单击「结束」。

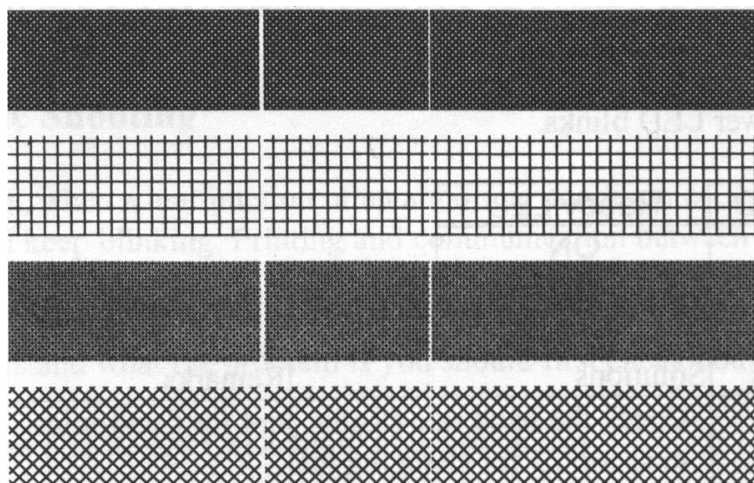


12. 完成驱动程序安装后，单击「关闭」。驱动程序已安装完成。



4 保养打印机

印出垂直白线，通常表示打印头脏污或损坏 (请参阅下列范例)。首先请清洁打印头。如果问题持续存在，请更换打印头。



如果碳带卷转动不稳定，请检查标签路径，并确认印字头卡榫是否紧密关闭。

打印质量不佳：

- 碳带和纸张可能不匹配。
- 调整浓度 (加热温度)。
- 降低打印速度。
- 请参阅后续章节，并清洁相关的零件。

4.1 清洁

若要维持打印质量并延长打印机寿命，您需要定期保养打印机。若印量高，您需要每天保养；若印量低，则需每周保养。



警告 进行清洁工作前，请务必关闭打印机电源。

4.1.1 打印头

如果您想要最佳打印质量，首要工作是保持打印头清洁。我们强烈建议您每次装入新纸卷时清洁印字头。如果打印机是在极端环境中操作或打印质量下降，您需要更频繁地清洁印字头。

清洁前请务必牢记下列事项：

- 请勿让水或其它液体靠近打印机，以防加热组件受损。
- 如果您刚结束打印作业，请等待印字头冷却。
- 请勿直接用手或坚硬物体碰触打印头。

清洁步骤：

1. 请准备一块软布或一根棉花棒，再用酒精沾湿它。
2. 用沾湿的布料或棉花棒以单方向轻轻擦拭印字头。您可固定从左到右或从右到左擦拭，但不要左右来回擦拭，以免灰尘再次附着在印字头上。



重要 无论在任何情况下，如果打印头的序号被移除、更改、损毁或难以辨认，打印头保固都将失效。

4.1.2 滚轴

滚轴是影响打印质量的另一关键点,脏污的滚轴可能会损坏打印头。如果有黏胶、灰尘或纸屑附着在滚轴上,请立即清除。

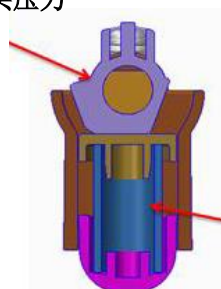
1. 请准备一块软布,再用无水酒精沾湿它。
2. 轻轻擦拭滚轴以清除黏胶、灰尘或纸屑。

4.2 调整打印机

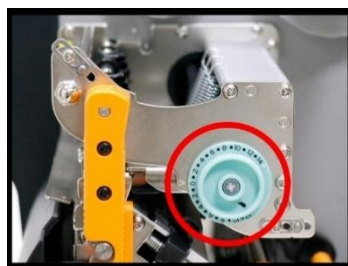
4.2.1 打印机头压力调整

可以根据标签上印刷质量差异所在的区域来微调印刷质量。有两种方法可以增强压力。弹簧压力垫可在三个级别中快速调整，可供压力众多。这台打印机提供了一个转盘，使操作者能够稍微调整压力。

可调节的打印头压力
(三个级别)



打印头弹簧

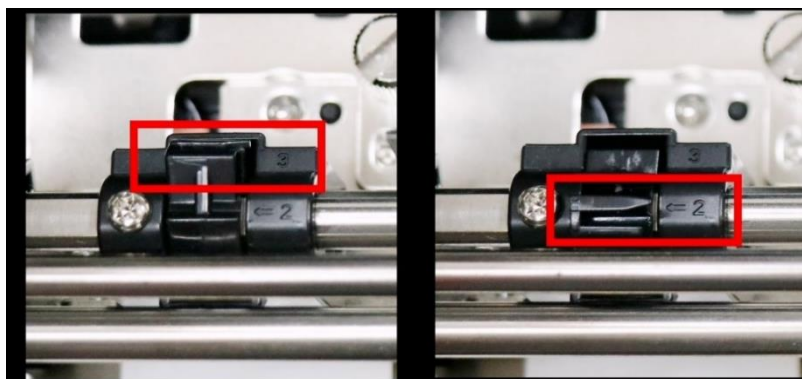


转盘

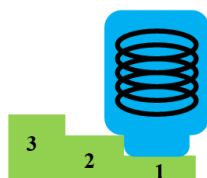
弹簧压力垫

调整弹簧压力垫

步骤 1 请使用任一工具来切换压力级别。



步骤 2 在 3 个位置中的一个位置上移动压力垫。在位置 1、位置 2 和位置 3 中，位置 3 是最厚的。如果你想要更多的压力，把压力垫移到位置 3。



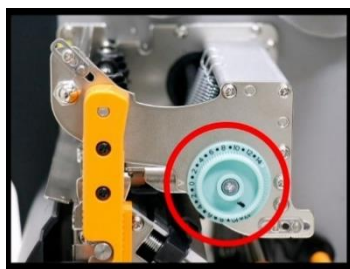
切换到位置 1 (降低压力)。



切换到位置 3 (增加压力)。

调整打印头架

步骤 1 以顺时针或逆时针方向转动转盘。



步骤 2 顺时针旋转打印头架以增加压力，或逆时针旋转以减少压力。

顺时针旋转控制旋钮，增加压力



逆时针旋转控制旋钮，降低压力



重复同样的过程，直到标签两端的印刷质量得到良好的平衡。一旦达到所需的质量，请记住调整弹簧压力垫的新设置、打印头架的位置以及本次打印任务中使用的碳带的类型号，以便日后参考。



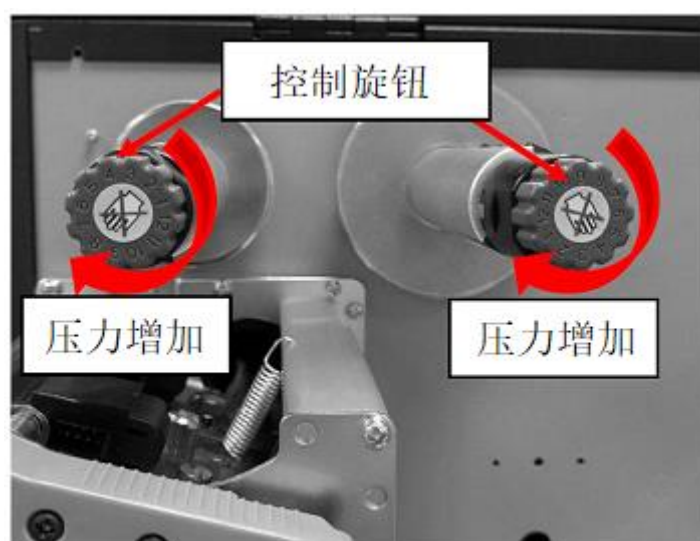
注意 要打印小标签，如 1-2 英寸的标签，请调整打印头的压力范围。

4.2.2 碳带张力调整

碳带供应轴和碳带拾取轴都配有控制旋钮，用于调整碳带张力。控制旋钮可以向两个方向旋转。

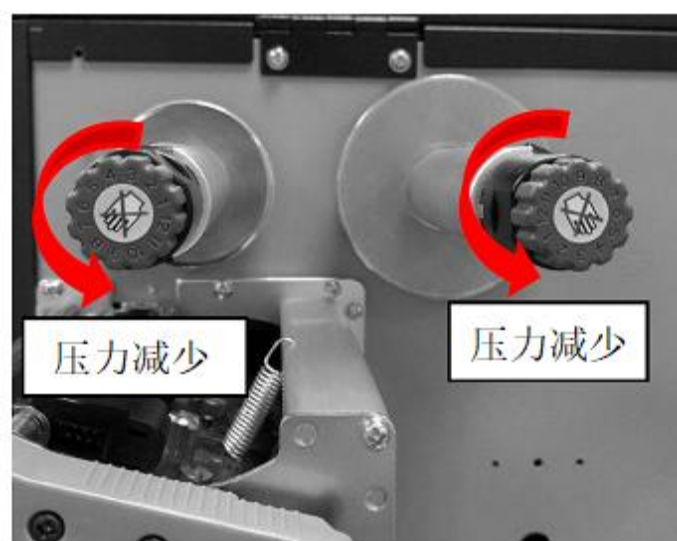
如果碳带在碳带供应处起皱折，请以顺时针旋转碳带供应处的控制旋钮，以增加碳带供应处的张力，进一步改善碳带起皱的情形。

- 顺时针旋转控制旋钮，增加碳带张力。



若碳带供应处的张力太大，可能导致碳带不能顺利移动。一旦发生这种情况，就逆时针旋转碳带供应处的控制旋钮，以减少碳带的张力，从而平衡张力。

- 逆时针旋转控制旋钮，降低碳带张力。



[备注]:

碳带轴有其便于使用的特点，允许用户通过旋转旋钮来调整碳带轴的张力。用户可以在黑线对准标记的箭头时，通过调整碳带轴将其重置为出厂默认张力。从 Argox 出厂时的默认设置如图 2 所示 - 两个箭头与黑线一致。



注意 如果碳带在碳带拾取处有皱纹，可逆时针旋转碳带拾取处的控制旋钮，以减少碳带拾取处的张力，进一步改善碳带的皱纹。如果在碳带拾取时张力太小，碳带将不能顺利移动，需要控制旋钮顺时针旋转以增加张力。

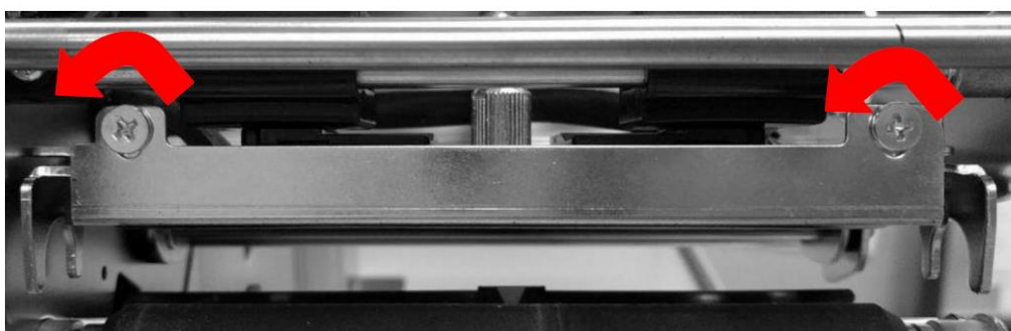
4.2.3 打印皱纹调整

在打印过程中，碳带可能会起皱，导致打印质量不正常。下面将介绍如何相应地解决碳带皱纹。

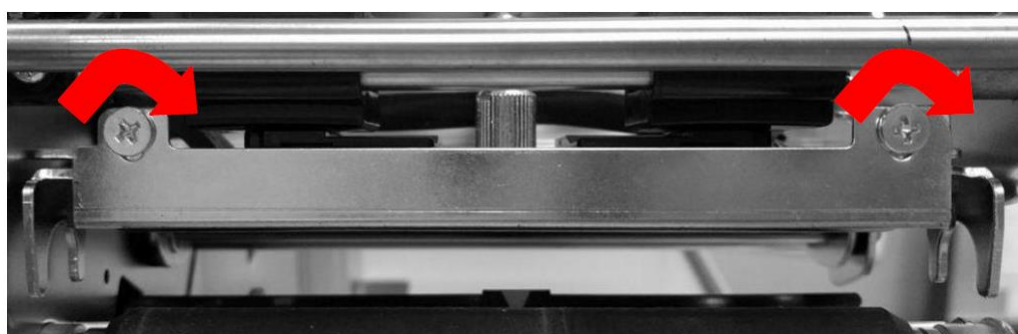


一旦出现上述打印结果，可能的原因是碳带支架的位置不一致，需要适当调整，使其两边的高度相同。调整的步骤如下：

1. 松开两边的螺丝，逆时针旋转。



2. 首先确保碳带支架处于**最低**位置；然后顺时针旋转拧紧螺丝。



4 保养打印机

3. 请通过两端的碳带皱纹调整机构减少碳带皱纹的发生。



碳带拾取



碳带供应

4. 打印一个测试页以检查打印质量。如果质量得到改善，即可停止调整；如果没有，继续下一步。
5. 如果测试打印结果如下，请将碳带支架右边的螺丝保持固定，然后松开左边的螺丝，并逐渐向上微调，直到打印质量得到改善。



如果测试打印的结果如下，请将碳带支架左边的螺丝保持固定，然后松开右边的螺丝，逐渐向上微调，直到打印质量得到改善。



4.2 小尺寸标签偏移调整

要在小尺寸的标签上打印，请将标签靠在标签导向器上，如下面的红圈所示，以防止标签被蜿蜒或移位。



5 疑难解答

本章说明打印机常见问题与解决方法。

5.1 打印机问题

打印机无法开机

- 您有连接电源线吗？
- 请检查从墙壁插座到打印机的电源连接线路。您可用其他电子装置测试电源线与插座。
- 中断打印机到墙壁插座的线路，再重新连接。

打印机自动关机

- 再次开启打印机。
- 如果打印机持续自动关机，请检查插座并确保其有足够的电源供打印机使用。

打印机无法送出纸张

- 纸张未正确装入。请参阅 2.3 节 [〈装纸〉](#)，重新装入纸张。
- 如有卡纸，请移除卡住的纸张。

5.2 纸张问题

纸张用尽

- 请装入新纸张。

卡纸

- 开启打印机并清除卡住的纸张。
- 请确定纸张有正确穿过**导纸器**下方。

打印位置不正确

- 您有用正确的纸张类型打印吗？
- 纸张未正确装入。请参阅 2.3 节 [〈装纸〉](#)，重新装入纸张。
- 纸张感测器需要校正。请参阅 3.2 节 [〈纸张传感器校正〉](#) 以校正感测器。
- 纸张感测器脏污，请清洁纸张感测器。

印不出任何内容

- 纸张未正确装入。请参阅 2.3 节 [〈装纸〉](#)，重新装入纸张。
- 打印数据可能未成功送出，请确定打印机驱动程序中的接口已正确设定，然后再传送一次打印数据。
- 确认纸张和碳带是匹配的

打印质量不佳

- 印字头脏污，请清洁印字头。
- 滚轴脏污，请清洁滚轴。
- 调整打印浓淡度，或降低打印速度。
- 使用的纸张与打印机不兼容，请使用适合的纸张。

5.3 碳带问题

碳带用完

- 安装新的碳带

碳带断裂

- 检查并且调整打印浓淡度是否过高，并依照下列步骤修复断裂碳带

1. 重新安装打印机的碳带供应轴、碳带回收轴。
2. 从碳带供应轴拉出碳带使其覆盖住回收轴的碳带破损处
3. 将覆盖碳带破损处的碳带黏住
4. 装回供应轴和回收轴

碳带与已打印的纸张一同被带出

- 碳带安装不正确，参考 2.4 章“[安装碳带](#)”并且重新安装
- 打印头温度过高，重新安装碳带并且执行打印自我测试页确认设定(参考 3.3 章节“[打印打印机自检页](#)”)。若打印深度过高，调整打印机偏好设定或是将打印机重设回原厂设定值(参考 3.4 章节“[重设为工厂默认值](#)”)

碳带不平整

1. 确认碳带是否安装正确
2. 旋转碳带回收轴的回转轮使其碳带平整

5.4 其他问题

印出的标签出现断字

- 打印头脏污，请清洁打印头。

打印头温度过高

- 打印头温度由打印机控制，如果温度过高，打印机会自动停止打印，直到打印头冷却。之后，打印机会继续自动打印（若有未完的打印作业）。

打印头损坏

- 请联络当地经销商以寻求协助。

6 规格

本章提供详细的打印机规格

6.1 打印机

Specifications	LK-200/300
打印方式	热感式和热转式
打印分辨率	LK-200: 203 dpi (8 dots/mm) LK-300: 300 dpi (12 dots/mm)
运作模式	标准: 连续模式, 撕纸模式 可选: 裁刀模式, 剥纸模式
传感器	纸张反射式传感器和纸张穿透式传感器 (可移动) / 打印头抬起传感器/碳带用尽传感器
操作接口	LED 指示灯 x 3, 按键 x 3, 背光式 LCD 显示器
打印速度	LK-200 : 最大速度 10ips (254mm/s) (加装剥纸器及底纸回卷器) LK-300 : 最大速度 8ips (203.2mm/s) (加装剥纸器及底纸回卷器)
打印长度	LK-200 : 最大 100" (2540 mm) LK-300 : 最大 50" (1270mm)
打印宽度	LK-200 : 4.13" (105 mm) LK-300 : 最大 4.16" (105.7mm)
通讯接口	标准: 以太网、2 USB Type A 插槽、USB Type B, 串口(RS-232) 可选: BT/Wi-Fi (IEEE 802.11 b/g/n)、GPIO、蜂鸣器(Buzzer)
指令集	标准: PPLA+PPLB+PPLZ
选购配件	闸刀裁纸器(全切/半切)、旋刀裁纸器、剥纸器
内建内存	128 MB DRAM 128 MB Flash ROM USB 储存可扩充到 32 GB(FAT32 格式)
CPU 类型	32 位 RISC 微处理器
软件 - 卷标编辑	Windows Driver (Vista / Win 7 / Win 8 / Win 10 / Win 11), BarTender® from Seagull Scientific
软件 - 工具程序	Printer Tool
安规	CCC, CE, CB, FCC, cULus, BSMI, RoHS



备注 打印质量及速度是依据 15%打印覆盖率。

6.2 纸张／碳带

内容	说明
纸张大小	最大宽度： 4.48 吋(11.4 公分) 最小宽度： 1 吋(2.54 公分) 厚度：0.0025 吋~0.01 吋(0.00635 公分~0.0254 公分) 内径尺寸 3 吋(7.6 公分) → 最大外径 8 吋 (20.3 公分) 内径尺寸 1.5 吋(3.8 公分) →最大外径 6 吋 (15.24 公分) 最小宽度 2.3 吋(5.8 公分)半切裁刀 最小长度 1 吋(2.54 公分)裁刀 ※ <u>如果打印机配有内部纸张回卷器，则可使用的纸卷的最大外径为 7 英寸。该规格确保纸张可以在打印机设计范围内正确进纸和回卷。</u>
纸张类型	纸卷式、标签式 (间距纸、连续纸、折迭纸、票券、吊牌...等)
碳带大小	碳带宽度： 1 吋~4 吋 (2.54 公分至 11.2 公分) 碳带最大长度：450 公尺(蜡质、树脂) 最大外径：3 吋(7.6 公分) 内径尺寸：1 吋(2.54 公分)
碳带类型	蜡质、半蜡半树脂、全树脂(内卷式或外卷式碳带皆适用)

注：打印品质及速度是依据 15%打印覆盖率。

规格改变恕不另行通知，欲知最新资讯请至上海力象网站或请联系当地经销商。

6.3 电力与操作环境

内容	说明
电源	电压: AC 100 V ~ 240 V ± 10 % (full range) 频率: 50 Hz - 60 Hz ± 5 %
操作环境	操作温度: 40°F~104°F (4°C~40°C) 储存温度: -4°F~122°F (-20°C~50°C)
湿度	操作: 25 % ~ 85 %相对湿度 (未凝结) 储藏: 10 % ~ 90 %相对湿度 (未凝结)

6.4 机器大小

内容	说明
尺寸	宽 250mm x 高 260mm x 长 405 mm
重量	13 kg



附注 规格改变恕不另行通知，预知最新信息请洽立象科技网站或请联系当地经销商。

6.5 字型、条形码和图形规格

字型、条形码和图形规格视打印机指令集 (Emulation) 而定。指令集 PPLA、PPLB和 PPLZ 也就是打印机程序语言 (Printer Programming Language, PPL)，计算机需透过此语言与打印机通讯。

Printer Programming Language PPLA

程序语言	PPLA
内建字型	五种国际标准字型(1.25mm~6mm) 9 种不同大小的字型 6 种ASD平滑字型 支持多种符号集的 Courier 字型 内建 GB18030 中文字型
字符集 (Code pages)	Courier 字型符号集： Roman-8, ECMA-94, PC, PC-A, PC-B, Legal, PC437 (Greek), Russian.
软字型	可透过 Printer Tool 下载软字型
字型尺寸	1x1 至 24x24 倍
字符方向	0、90、180、270 度，四方向旋转
图片格式	PCX, BMP, IMG, GDI and HEX format files
一维条形码	Code 39、UPC-A、UPC-E、Code 128 subset A/B/C、 EAN-13、EAN-8、HBIC、Codabar、Plessey、UPC2、 UPC5、Code 93、Postnet、UCC/EAN-128、 UCC/EAN-128 K-MART、UCC/EAN-128 Random weight、Telepen、FIM、Interleaved 2 of 5 (Standard/with modulo 10 checksum/ with human readable check digit/ with modulo 10 checksum & shipping bearer bars) 、GS1 Data bar (RSS)
二维条形码	MaxiCode、PDF417、Data Matrix (ECC 200 only) 、 QR code、Composite Codes、Aztec

Printer Programming Language PPLB

程序语言	PPLB
内建字型	5 种不同点尺寸的字型
字符集 (Code pages)	8 位 code page : 437, 850, 852, 860, 863, 865, 857, 861, 862, 855, 866, 737, 851, 869, 1252, 1250, 1251, 1253, 1254, 1255 7 位 code page: USA, BRITISH, GERMAN, FRENCH, DANISH, ITALIAN, SPANISH, SWEDISH and SWISS
软字型	可透过 Printer Tool 下载软字型
字型尺寸	1x1 至 24x24 倍
字符方向	0、90、180、270 度，四方向旋转
图片格式	PCX , Binary Raster, BMP 和 GDI
一维条形码	Code 39、UPC-A、UPC-E、Matrix 2 of 5、UPC-Interleaved 2 of 5、Code 39 with check sum digit 、 Code 93、EAN-13、 EAN-8 (Standard, 2 /5digit add-on) 、 Codabar、Postnet、Code128 subset A/B/C、 Code 128 UCC (shipping container code)、 Code 128 auto、UCC/EAN code 128 (GS1-128) 、 Interleave 2 of 5、Interleaved 2 of 5 with check sum、 Interleaved 2 of 5 with human readable check digit、 German Postcode、Matrix 2 of 5、 UPC Interleaved 2 of 5、EAN-13 2/5 digit add-on、 UPCA 2/5 digit add-on、UPCE 2/5 digit add-on、 GS1 Data bar (RSS)
二维条形码	MaxiCode、PDF417、Data Matrix (ECC 200 only) 、 QR code、Composite Codes、Aztec

Printer Programming Language PPLZ

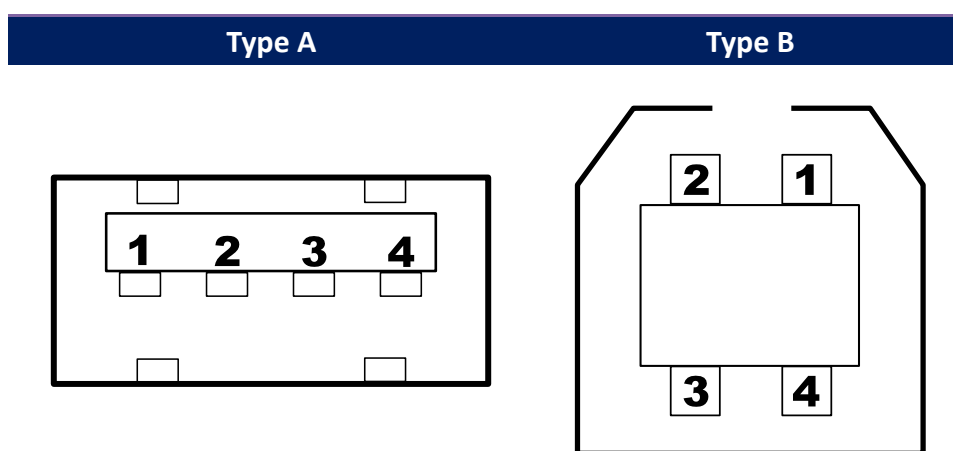
程序语言	PPLZ
内建字型	8 种不同大小的字型 (A~H) 8 种 AGFA 字型: 7 种不同大小的固定字型 (P~V) 1 种向量字体(O)
字符集	USA1, USA2, UK, HOLLAND, DENMARK/NORWAY, SWEDEN/FINLAND, GERMAN, FRANCE1, FRANCE2, ITALY, SPAIN, MISC, JAPAN, IBM850, Multibyte Asian Encodings, UTF-8, UTF-16 Big-Endian, UTF-16 Little-Endian, Code page 1250, 1251, ,1252, 1253, 1254
软字型	可透过 Printer Tool 下载软字型
字型放大	1x1 至 10x10
旋转角度	0°, 90°, 180°, 270° 四种方向
图片格式	GRF, Hex 和 GDI
一维条形码	Code39、UPC-A、UPC-E、Postnet、Code128 subset A/B/C、Interleave 2 of 5、 Interleaved 2 of 5 with check sum、 Interleaved 2 of 5 with human readable check digit、 Code 93、Code 39 with check sum digit、 MSI、EAN-8、Codabar、Code 11、EAN-13、Plessey、 GS1 Data bar (RSS) 、Industrial 2 of 5、Standard 2 of 5、Logmars
二维条形码	MaxiCode、PDF417、Data Matrix (ECC 200 only) 、 QR code、Composite Codes、Aztec

6.6 端口

本节说明打印机的端口规格。

6.6.1 USB

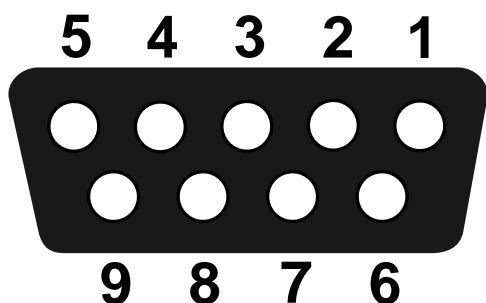
两种常见的 USB 接口，一般来说 Type A 是主端(host)，Type B 是客端，下方为各型的接脚定义。



针脚	讯号	说明
1	VBUS	+5V
2	D-	差分讯号 -
3	D+	差分讯号 +
4	地线	地线

6.6.2 RS-232C

打印机上的 RS-232 接头为 RS - 232C(DB-9)母接头。

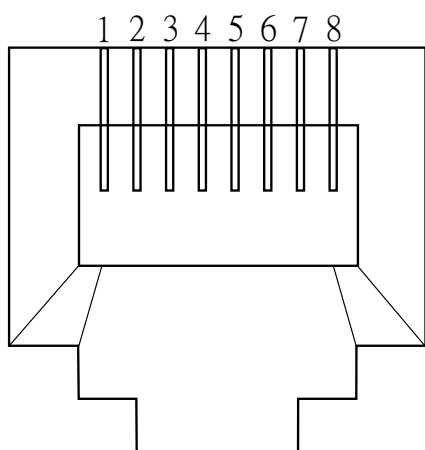


针脚	讯号	说明
1	NA	No Function
2	TxD	Transmit
3	RxD	Receive
4	NA	No Function
5	GND	Ground
6	NA	No Function
7	CTS	Clear to Send
8	RTS	Request to Send
9	NC	No Connection

Host (DB9)			Printer (DB9)		
Signal	Description	Pin	Pin	Description	Signal
CD	Carrier Detect	1	1	No Function	NC
RxD	Receive	2	2	Transmit	TxD
TxD	Transmit	3	3	Receive	RxD
DTR	Data Terminal Ready	4	4	No Function	NC
GND	Ground	5	5	Ground	GND
DSR	Data Set Ready	6	6	No Function	NC
RTS	Request to Send	7	7	Clear to Send	CTS
CTS	Clear to Send	8	8	Request to Send	RTS
CI		9	9	No Function	NC

6.6.4 以太网口

下列端口兼容于以太网络通讯：



引脚	信号
1	Transmit+
2	Transmit-
3	Receive+
4	Reserved
5	Reserved
6	Receive-
7	Reserved
8	Reserved